



CİHAZ TANIMI

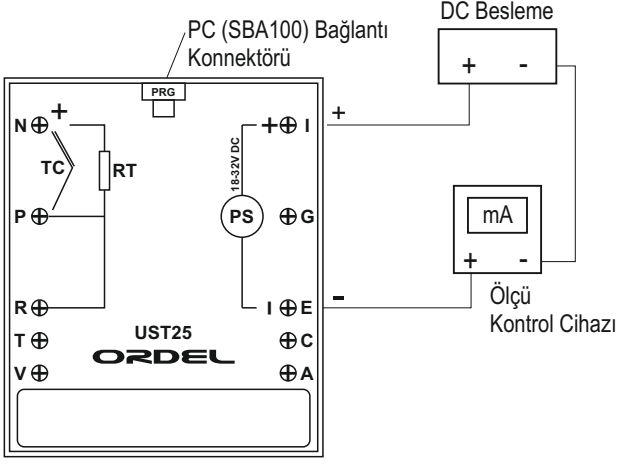
UST25 Model cihazlar Termokupl ve RT (Rezistans Termometre) sıcaklık sensörlerine bağlanarak, ölçülen sıcaklık değerini 4-20mA standart analog sinyale dönüştürmek üzere tasarlanmış elektronik cihazlardır.

Besleme gerilimi ile 4-20mA analog çıkış sinyali aynı iletkenler üzerinden iletildiği için sadece iki iletkeni olan bir kablo ile uzak mesafelere taşınabilir.

UYARILAR

- Cihazı kullanmadan önce aşağıdaki uyarıları ve bu kullanım kılavuzunu dikkatlice okuyun. Bu kılavuzdaki uyarılara uyulmamasından kaynaklanan kaza ve zararların sorumluluğu kullanıcıya aittir.
- Bu cihaz endüstriyel işletmelerde, eğitilmiş personel tarafından kullanılmak üzere üretilmiştir, ev ve benzeri yerlerde kullanmayın.
- Cihaz içerisine sıvı maddeler ve metal parçaların girmesi kullanıcı tarafından engellenmiş olmalıdır.
- Cihazın bozulması durumunda, bulunduğu sistemde oluşabilecek kaza ve zararları engellemek için mutlaka önlem alın.
- Sensör ve sinyal kabloları, yüksek akımlı ve gerilimli güç kablolarına yakın olmamalıdır.
- Cihaz ile ilgili bağlantıları bağlantı şemasına uygun olarak yapmadan önce cihaza enerji vermeyin.
- Cihazın fabrika çıkışındaki konfigürasyon ayarları, kullanıcı tarafından mutlaka mevcut sistemin ihtiyacına göre değiştirilmelidir. Yanlış konfigürasyondan kaynaklanan kaza ve zararların sorumluluğu kullanıcıya aittir.
- Cihazın bakanlıkça tespit ve ilan edilen kullanım ömrü 10 yıldır.
- Cihaz üzerinde değişiklik yapmayın ve tamir etmeye çalışmayın, cihazın tamirati yetkili servis elemanları tarafından yapılmalıdır.

BAĞLANTI ŞEMASI



ÜRÜN KODU

UST25 -

İzolasyon :
0 = Yok
1 = 1500 V

TEKNİK ÖZELLİKLER

Besleme Gerilimi	10...36VDC
Analog Giriş	Termokupl = RT
Analog Çıkış	4-20mA
Ölçüm Doğruluğu (+/-)	1 °C
Çıkış Doğruluğu (+/-)	0,2 %
Çözünürlük	16 Bit
Galvanik İzolasyon	1500VDC
Hafıza	100 yıl, 100.000 yenileme
Örnekleme Zamanı	200ms
Tepki Zamanı	0,2 ... 120,0s (Programlanabilir)
Çalışma Ortam Sıcaklığı	-40...+85°C
Isınma Süresi	5 Dakika
Koruma Sınıfı	IP00
Ölçüler	En : Yükseklik : Derinlik :
Ağırlık	55gr

Döküman No: KK_168_1_TR

www.ordel.com.tr