



HATA MESAJLARI

Hata Mesajı	Anlamı
-bb-	Sensör bağlantıları kopuk.
-UF-	Proses değeri sensör skalasının altında.
-oF-	Proses değeri sensör skalasının üstünde.
nn	Proses değeri ekranda gösterilemeyecek kadar yüksek.
-uu-	Proses değeri ekranda gösterilemeyecek kadar düşük.

UYARILAR

- Cihazı kullanmadan önce aşağıdaki uyarıları ve bu kullanım kılavuzunu dikkatlice okuyun. Bu kılavuzdaki uyarılara uyulmamasından kaynaklanan kaza ve zararların sorumluluğu kullanıcıya aittir.
- Bu cihaz endüstriyel işletmelerde, eğitimli personel tarafından kullanılmak üzere üretilmiştir, ev ve benzeri yerlerde kullanmayın.
- Cihazı aşındırıcı atmosferik ortamlarda ve kolay tutuşan patlayıcı gazların olduğu ortamlarda kullanmayın.
- Cihaz içerisine sıvı maddeler ve metal parçaların girmesi kullanıcı tarafından engellenmiş olması gerekir.
- Cihazın bozulması durumunda, bulunduğu sistemde oluşabilecek kaza ve zararları engellemek için mutlaka önlem alın.
- Cihaz üzerinde sigorta ve devre kesici bir anahtar yoktur, bunların kullanıcı tarafından sisteme ilave edilmiş olması gerekir.
- Sensör ve sinyal kabloları, yüksek akımlı ve gerilimli güç kablolarına yakın olmamalıdır.
- Cihaz bağlantıları yapılmadan önce mutlaka ürün koduna bakılarak, besleme geriliminin kullanılacağı yere uygun olup olmadığı kontrol edilmelidir.
- Cihaz ile ilgili bağlantıları bağlantı şemasına uygun olarak yapmadan önce cihazı enerji vermeyin. Cihaz enerjili iken terminalere dokunmayın.
- Cihazın fabrika çıkışındaki konfigürasyon ayarları, kullanıcı tarafından mutlaka mevcut sistemin ihtiyacına göre değiştirilmelidir. Yanlış konfigürasyondan kaynaklanan kaza ve zararların sorumluluğu kullanıcıya aittir.
- Cihazın bakanlıkça tespit ve ilan edilen kullanım ömrü 10 yıldır.
- Cihaz üzerinde değişiklik yapmayın ve tamir etmeye çalışmayın, cihazın tamirati yetkili servis elemanları tarafından yapılmalıdır.

ÜRÜN KODU

PI990 - TT / T
2 3 0

Besleme Gerilimi :

0 = 100-240Vac (Üniversal)
1 = 24Vac/dc

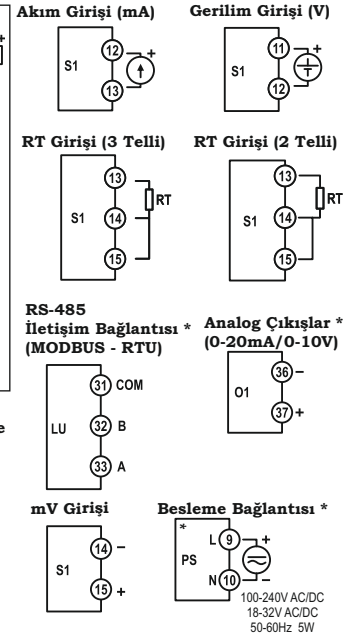
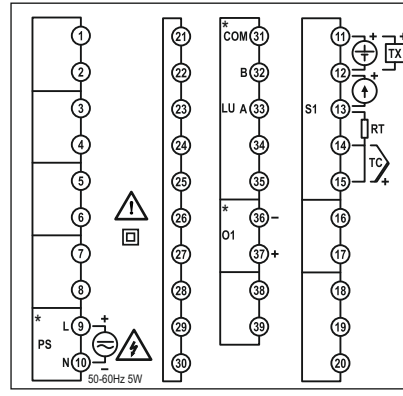
İletişim Birimi Çıkış Modülü :

0 = Yok
3 = RS485 İletişim Birimi

Analog Çıkış Modülü :

0 = Yok
1 = 0/4-20mA Akım Çıkış
2 = 0/2-10V Gerilim Çıkış

BAĞLANTI ŞEMASI



TEKNİK ÖZELLİKLER

Besleme Gerilimi	100-240Vac/dc: +%10 -%15	24Vac/dc: +%10 -%20
Güç Tüketimi	3W,5VA	
Üniversal Analog Giriş (S1)	Termokupl (B,E,J,K,L,N,R,S,T,U), Rezistans Termometre (Pt100), İki Telli Transmitter, Akım (0/4-20mA), Gerilim (0-50mV, 0/2-10V)	
Transmitter Besleme	24Vdc (Isc = 30mA)	
Analog Giriş Empedansı	Termokupl: 10MΩ, Akım: 10Ω, Gerilim: 1MΩ	
Analog Çıkış (O1)	Akım: 0/4-20mA, 20-4/0mA (RL ≤ 500Ω) Gerilim: 0/2-10V, 10-2/0V (RL ≥ 1MΩ)	
Hafıza	100 yıl, 100.000 yenileme	
Doğruluk	+/- %0,2	
Örnekleme Zamanı	100ms	
Ortam Sıcaklığı	Çalışma: -10...+55C, Depolama: -20...+65C	
Koruma Sınıfı		
Ölçüler	Genişlik: 48mm, Yükseklik: 48mm, Derinlik: 108mm	
Pano kesim ölçüleri	45+/-0,5 mm x 45+/-0,5 mm	
Ağırlık	154gr	

SENSÖR TİPLERİ

Sensor Tipi	Standart	Sıcaklık Aralığı	
		(°C)	(°F)
Type B Termokupl	IEC584-1	60, 1820	140, 3308
Type E Termokupl	IEC584-1	-200, 840	-328, 1544
Type J Termokupl	IEC584-1	-200, 1120	-328, 1562
Type K Termokupl	IEC584-1	-200, 1360	-328, 2480
Type L Termokupl	DIN43710	-200, 900	-328, 1652
Type N Termokupl	IEC584-1	-200, 1300	-328, 2372
Type R Termokupl	IEC584-1	-40, 1760	104, 3200
Type S Termokupl	IEC584-1	-40, 1760	104, 3200
Type T Termokupl	IEC584-1	-200, 400	-328, 752
Type U Termokupl	DIN43710	-200, 600	-328, 1112
Pt100 Rezistans Termometre	IEC751	-200, 840	-328, 1544

İLETİŞİM ADRESLERİ

Adres	Açıklama	Birim	Çarpan	Ayar
0	Kullanılan Ölçüm Ondalık Derecesi (DP)			Yok
1	Proses Değeri	EU	10^DP	Yok

Bit Tipi Parametrelerin İletişim Adresleri

Adres	Ayar İzni	Açıklama (1 / 0)
0	Yok	Skalanın Altında Hatası (Var / Yok)
1	Yok	Skalanın Üstünde Hatası (Var / Yok)
2	Yok	Sensör Kopuk Hatası (Var / Yok)
3	Yok	Proses Ölçümü Hatası (Var / Yok)

KONFIGÜRASYON

238 Proses-Ekranı

* (2 saniye boyunca bu iki tuşa birlikte basınız)

Konfigürasyon Sayfası Giriş Şifresi

" \leftarrow " ve " \rightarrow " tuşları ile şifreyi giriniz.
(Bu şifrenin fabrika ayarı "0" dir)

Konfigürasyon Parametreleri:

Ekranda önce parametre ismi gözüktür. Önce

* sonra \leftarrow tuşuna beraber basılırsa ekranda parametre ayar seçeneği gözüktür.

Önce * sonra \rightarrow tuşuna basılırsa ekranda parametre ismi görünür..

Ayar seçeneğini değiştirmek için " \leftarrow " ve " \rightarrow " tuşları kullanılır.

KONFIGÜRASYON SAYFASI PARAMETRELERİ

F5 Fabrika ayarlarına dönmek için bu parametre "on" konumuna getirilmeli ve iki saniye " \rightarrow " tuşuna basılmalıdır.

Ayar Seçenekleri : oFF, on

DP Göstergedeki ondalık derecesini (Noktadan sonraki hane sayısını) belirler.

Ayar Aralığı : 0 - 3

Uyarı: Bu parametre değiştirildiğinde birimi "EU" olan tüm parametreler yeniden ayarlanmalıdır.

Not: "EU" termokupl veya rezistans termometre ile sıcaklık ölçümleri için "HU" parametresi ile belirlenen sıcaklık birimidir. Diğer durumlarda ölçülen değişkene ait mühendislik birimidir.

5lt "S1" üniversal sensör girişine bağlanan sensörün tipini belirler. Bu sensör proses değeri ölçümü için kullanılır.

Ayar Seçenekleri : Tablo-1

Tablo-1	No	Sensör Tipi
lt-b	0	Type-B Termokupl (Pt%18Rh-Pt)
lt-E	1	Type-E Termokupl (Cr-Const)
lt-J	2	Type-J Termokupl (Fe-Const)
lt-K	3	Type-K Termokupl (NiCr-Ni)
lt-L	4	Type-L Termokupl (Fe-Const)
lt-n	5	Type-N Termokupl (Nicrosil-Nisil)
lt-r	6	Type-R Termokupl (Pt%13Rh-Pt)
lt-s	7	Type-S Termokupl (Pt%10Rh-Pt)
lt-t	8	Type-T Termokupl (Cu-Const)
lt-U	9	Type-U Termokupl (Cu-Const)
rt	10	Pt-100 Rezistans Termometre
0-50	11	0-50mV
0-20	12	0-20mA
4-20	13	4-20mA
0-10	14	0-10V
2-10	15	2-10V

5ll "S1" Üniversal sensör giriş modülünün skala alt değeri belirler.

Ayar Aralığı : 1999 - 9999

Birim : EU

5hl "S1" Üniversal sensör giriş modülünün skala üst değeri belirler.

Ayar Aralığı : 1999 - 9999

Birim : EU

5bl "S1" Üniversal sensör girişine bağlanan sensörün algılanamaması durumunda, skalanın hangi değeri alacağını belirler.

Ayar Seçenekleri : L (Alt değeri) , H (Üst değeri)

HU Termokupl veya rezistans termometre ile sıcaklık ölçümlerinde, sıcaklık birimini belirler.

Ayar Seçenekleri : °C (°C) , °F (°F)

ltu Termokupl veya rezistans termometre ile sıcaklık ölçümlerinde, oluşan bir hatayı düzeltmek için ölçülen değere ilave edilir.

Ayar Aralığı : 1000 - 1000

Birim : EU

Ftc Analog girişlere uygulan sayısal filtrenin zaman sabitini belirler. Bu değeri artırdığında okuma kararlılığı artar, fakat okuma hızı düşer.

Ayar Aralığı : 0.1 - 100

Birim : sn

olt "O1" Analog çıkış modülünün tipini belirler.

Ayar Seçenekleri : Tablo-5

Tablo-5	No	Analog Çıkış Tipi
0-20	0	0-20mA
20-0	1	20-0mA
4-20	2	4-20mA
20-4	3	20-4mA
0-10	4	0-10V
10-0	5	10-0V
2-10	6	2-10V
10-2	7	10-2V

Uyarı: İlk dört seçeneğin kullanılabilmesi için ürün kodunda bu modülün "0/4-20mA" olarak, son dört seçeneğin kullanılabilmesi için ise "0/2-10V" olarak seçilmiş olması gerekir.

oll "O1" Analog çıkış modülünün transmitter olarak kullanılması durumunda, çıkış skalasının alt değeri belirler.

Ayar Aralığı : 1999 - 9999

Birim : EU

ohl "O1" Analog çıkış modülünün transmitter olarak kullanılması durumunda, çıkış skalasının üst değeri belirler.

Ayar Aralığı : 1999 - 9999

Birim : EU

Raddr Cihazın seri iletişim adresini belirler. Bir seri iletişim hattına bağlı olan cihazların iletişim adresleri birbirinden farklı olarak seçilmelidir.

Ayar Aralığı : oFF (Kapalı) , 1 - 255

Birim : EU

brud Seri iletişim hızını belirler.

Ayar Seçenekleri : 9.6 , 19.2 , 38.4

Birim : Kbps

Prty Seri iletişimdeki parity tipini belirler.

Ayar Seçenekleri : nonE (Yok) , odd (Tek) , Even (Çift)

5c2 Konfigürasyon sayfasının giriş şifresini belirler.

Ayar Aralığı : 1999 - 9999

ORDEL ORTA DOĞU ELEKTRONİK SANAYİ ve TİCARET LTD. ŞTİ.

Ostim OSB Mah. 1250. Cad. No:10 06370
Yenimahalle/ANKARA

Tel: 0 312 385 7096 pbx

Fax: 0312 385 7078

e-posta: ordel@ordel.com.tr