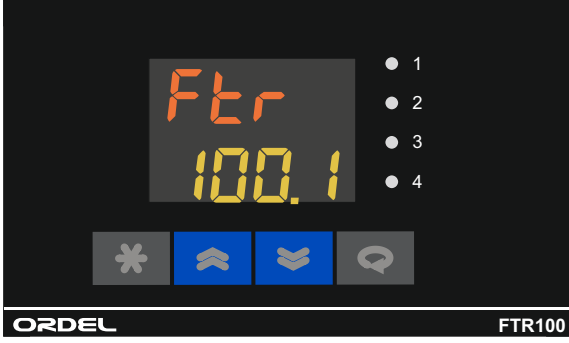


# FTR100

## Filtre Zamanlayıcısı KULLANIM KILAVUZU



### CİHAZ TANIMI

FTR100 Model cihazlar endüstriyel ortamlarda kullanılan filtrelerin temizleme sistemlerinde kullanılmak için tasarlanmış, mikroişlemci kontrollü bir zamanlayıcıdır.

Cihaz bir ana kontrol cihazı ve bu cihazın kontrol ettiği çıkış birimlerden oluşmaktadır. Her bir çıkış biriminde kullanılan röleler rezistif yük için 250 V AC 10 A anahtarlayabilecek özelliktedir.

FTR100 Model cihazlar kullanıcı talebine göre tek grup veya en çok 8 grup çalışacak şekilde programlanabilir.

Yazılımsal olarak seçilebilen röle sayısı sayesinde kullanıcı ihtiyacı kadar bir dizi oluşturabilir, Gruplar üzerinde bulunan 8 kanal çıkış birimlerinin darbe süresini ve bekleme süresini değiştirebilir, oluşturduğu dizi sonunda bekleme süresi atayabilir.

FTR100 Model cihazlar dijital lojik girişle dışarıdan kuru kontak yardımı ile start işlemi yaptırılabilir.

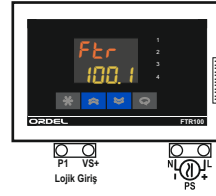
FTR100 Model cihazlar kullanıcı talebine göre 100-240 V AC/DC veya 24 V AC/DC besleme gerilimine sahiptir.

### UYARILAR

- Cihazı kullanmadan önce aşağıdaki uyarıları ve bu kullanım kılavuzunu dikkatlice okuyun. Bu kılavuzdaki uyarılara uyulmamasından kaynaklanan kaza ve zararların sorumluluğu kullanıcıya aittir.
- Bu cihaz endüstriyel işletmelerde, eğitilmiş personel tarafından kullanılmak üzere üretilmiştir, ev ve benzeri yerlerde kullanmayın.
- Cihazı aşındırıcı atmosferik ortamlarda ve kolay tutuşan patlayıcı gazların olduğu ortamlarda kullanmayın.
- Cihaz içerisine sıvı maddeler ve metal parçaların girmesi kullanıcı tarafından engellenmiş olması gerekir.
- Cihazın bozulması durumunda, bulunduğu sistemde oluşabilecek kaza ve zararları engellemek için mutlaka önlem alın.
- Cihaz üzerinde sigorta ve devre kesici bir anahtar yoktur, bunların kullanıcı tarafından sisteme ilave edilmiş olması gerekir.
- Sensör ve sinyal kabloları, yüksek akımlı ve gerilimli güç kablolarına yakın olmamalıdır.
- Cihaz bağlantıları yapılmadan önce mutlaka ürün koduna bakılarak, besleme geriliminin kullanılacağı yere uygun olup olmadığı kontrol edilmelidir.
- Cihaz ile ilgili bağlantıları bağlantı şemasına uygun olarak yapmadan önce cihaza enerji vermeyin. Cihaz enerjili iken terminalere dokunmayın.
- Cihazın fabrika çıkışındaki konfigürasyon ayarları, kullanıcı tarafından mutlaka mevcut sistemin ihtiyacına göre değiştirilmelidir. Yanlış konfigürasyondan kaynaklanan kaza ve zararların sorumluluğu kullanıcıya aittir.
- Cihazın bakanlıkça tespit ve ilan edilen kullanım ömrü 10 yıldır.
- Cihaz üzerinde değişiklik yapmayın ve tamir etmeye çalışmayın, cihazın tamirati yetkili servis elemanları tarafından yapılmalıdır.

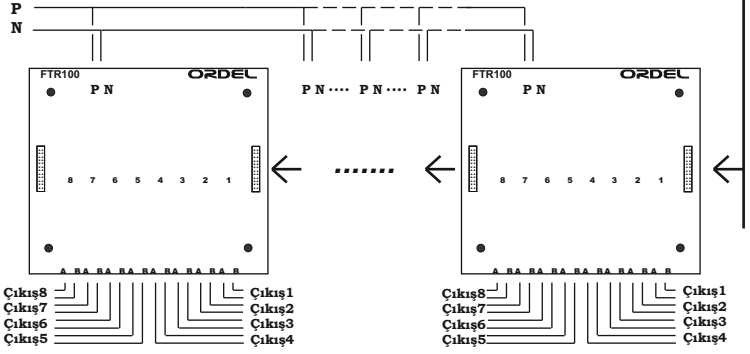
### BAĞLANTI ŞEMASI

#### Cihaz Enerji Bağlantısı

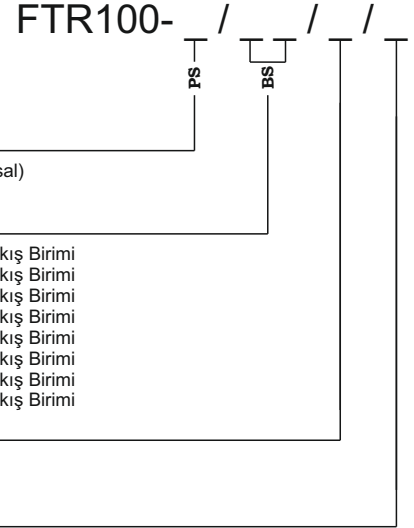


#### Cihaz - Röle Kartı Bağlantısı

#### Röle Çıkışları için Enerji Bağlantısı



### ÜRÜN KODU



**Besleme Gerilimi :**  
0 = 100-240Vac (Üniversal)  
1 = 24Vac/dc

**Çıkış Birim Sayısı :**  
08 = 1 Grup 8 Kanal Çıkış Birimi  
16 = 2 Grup 16 Kanal Çıkış Birimi  
24 = 3 Grup 24 Kanal Çıkış Birimi  
32 = 4 Grup 32 Kanal Çıkış Birimi  
40 = 5 Grup 40 Kanal Çıkış Birimi  
48 = 6 Grup 48 Kanal Çıkış Birimi  
56 = 7 Grup 56 Kanal Çıkış Birimi  
64 = 8 Grup 64 Kanal Çıkış Birimi

**Çıkış Tipi :**  
R = Röle Çıkışı  
T = Transistör Çıkışı

**Dış Plastik Pano :**  
0 = Yok  
1 = Var

### TEKNİK ÖZELLİKLER

Besleme Gerilimi (PS)	100-240Vac/dc : +%10 -%15	24Vac/dc : +%10 -%20
Güç Tüketimi	6W,7VA	
Hafıza	100 yıl, 100.000 yenileme	
Doğruluk	+/- %0.2	
Örnekleme Zamanı	400ms	
Ortam Sıcaklığı	Çalışma : -10...+55C	Depolama : -20...+65C
Koruma Sınıfı	Ip65	

### CİHAZ PARAMETRELERİ

Ç 1	Güvenlik Şifresi (Kullanıcı Tanımlı, Fabrika Ayarı = 0)
GrPn	Grup Sayısı (Grup Sayısı = 1 ... 8)
GrPt	Grup Geçiş Süresi (Grup Geçiş Süresi= 0.0 ... 999.9 sn)
GrBt	Grup Bekleme Süresi (0.0 ... 999.9 sn)
PLbt	Darbe Süresi (Darbe Süresi = 0.0 ... 999.9 sn)
Btnt	Bekleme Süresi (Bekleme Süresi = 0.0 ...999.9 sn)
rLYn	Röle Sayısı (Röle Sayısı = 1 ... 64)
dP	Desimal Nokta (Desimal Nokta =1)
LUF	Dijital Girişle Start (OFF-on)
Ç 1	Güvenlik Kodu 1 (Güvenlik Kodu 1 = -1999 ... 9999)

### Konfigürasyon Sayfasına Giriş:

- ◆ Konfigürasyon sayfasına girmek için cihaz enerjili iken üst göstergesinde "C. I" mesajı görünene kadar "☒" ve "☑" tuşlarının ikisini birden basılı tutunuz.
- ◆ Üst göstergesinde "C. I" mesajı varken "☒" ve "☑" tuşları ile alt göstergesindeki değeri konfigürasyon sayfasının giriş şifresine ayarlayınız (Bu şifrenin fabrika ayarı "0" dir).
- ◆ "☑" tuşuna bastığınızda girdiğiniz şifre yanlış ise ilk ekrana dönülür, doğru ise konfigürasyon sayfasındaki ilk parametreye ulaşırlar.
- ◆ Parametre ekranında üst göstergesinde parametrenin ismi, alt göstergesinde parametrenin ayar seçeneği görünür.
- ◆ Artık "☑" tuşuna basarak sırası ile diğer konfigürasyon parametrelere ulaşabilirsiniz.
- ◆ Parametrenin ayar seçeneğini değiştirmek için "☒" ve "☑" tuşlarını, bir sonraki parametreye geçmek için "☑" tuşunu kullanınız. "☒" tuşuna kısa süreli olarak basıldığında sayfa başına, uzun süreli olarak basıldığında ise ilk ekrana dönülür.

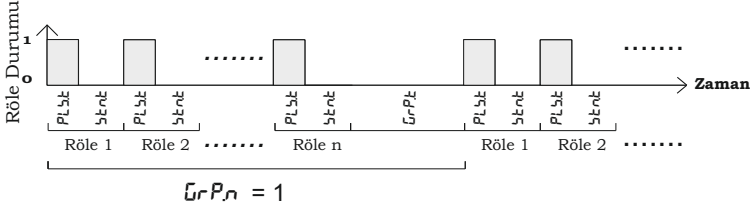
### $\text{GrP}_n = 1$ Seçilmişse:

$rL\text{Y}_n$  parametresi ile kullanıcının ihtiyaç duyduğu çıkış sayısı kadar röleden oluşan bir grup oluşturulur. Grubu oluşturan rölelerin darbe süresi  $PL\text{S}_t$  parametresi ile belirlenir.  $\text{S}_t\text{N}_t$  parametresi ile grubu oluşturan rölelerin boşta kalma süresi belirlenir. Oluşturulan grubun tekrarlama süresi  $\text{GrP}_t$  parametresi ile belirlenir. Şekil-1 de bu durum grafik halinde belirtilmiştir.

$PL\text{S}_t$  süresi boyunca cihaz üzerinde bulunan 1 numaralı kırmızı renkli led yanık kalır. Aynı zamanda Röle kartı üzerinde bulunan o anda aktif olan röleye ait kırmızı renkli led yanık durumdadır.

$\text{S}_t\text{N}_t$  süresi boyunca cihaz üzerinde bulunan 2 numaralı yeşil renkli led yanık kalır. Bu sırada röle kartı üzerinde bulunan röleye ait kırmızı renkli led sönmük durumdadır.

$\text{GrP}_t$  parametresi ile belirtilen süre,  $rL\text{Y}_n$  parametresi ile oluşturulan grubun dizisini tamamlamasından sonra devreye girerek yeni başlayacak dizinin geçirme/bekleme süresini belirtir. Yeni dizi başlamadan önce  $\text{GrP}_t$  süresi boyunca cihaz üzerinde bulunan 3 numaralı sarı renkli led yanık kalır.



Şekil-1  $\text{GrP}_n = 1$  seçilmesi durumunda ayarlanan parametrelerin işleyişi

### $\text{GrP}_n = 2, 3, \dots, 8$ Seçilmişse; (En az 2 Adet Röle Grup Kartı Gereklidir.)

$rL\text{Y}_n$  parametresi ile kullanıcının ihtiyaç duyduğu çıkış sayısı kadar röleden oluşan bir grup oluşturulur. Grubu oluşturan rölelerin darbe süresi  $PL\text{S}_t$  parametresi ile belirlenir.  $\text{S}_t\text{N}_t$  parametresi ile grubu oluşturan rölelerin boşta kalma süresi belirlenir. Oluşturulan grubun tekrarlama süresi  $\text{GrP}_t$  parametresi ile belirlenir.  $\text{CYC}_t$  parametresi ise seçilen  $\text{GrP}_n$  parametresi kadar grup tamamlandıktan sonra grupların tekrar saymaya başlamadan önceki bekleme süresidir.

Örnek olarak 2 Röle Kartı mevcut bir cihaz için  $\text{GrP}_n = 3$  seçilmiş ve her bir grup  $rL\text{Y}_n = 5$  seçilmiş olsun. Örnek sisteme ait işleyiş Şekil-2 de görüldüğü gibidir.

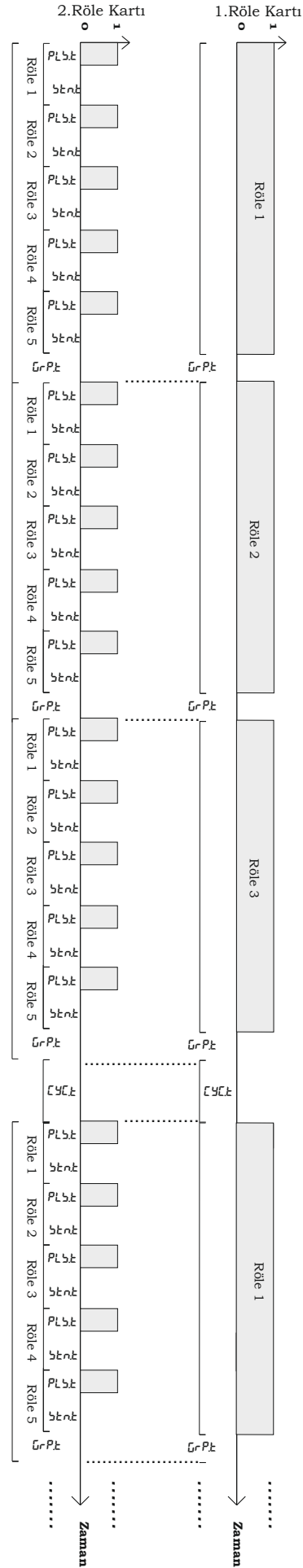
$PL\text{S}_t$  süresi boyunca cihaz üzerinde bulunan 1 numaralı kırmızı renkli led yanık kalır. Aynı zamanda Röle kartı üzerinde bulunan o anda aktif olan grup rölesine ait kırmızı renkli led yanık durumdadır.

$\text{S}_t\text{N}_t$  süresi boyunca cihaz üzerinde bulunan 2 numaralı yeşil renkli led yanık kalır. Bu sırada röle kartı üzerinde bulunan röle pasif konumdadır, röleye ait kırmızı renkli led sönmük durumdadır.

$\text{GrP}_t$  parametresi ile belirtilen süre,  $rL\text{Y}_n$  parametresi ile oluşturulan grubun dizisini tamamlamasından sonra devreye girerek yeni başlayacak grubun geçirme/bekleme süresini belirtir. Yeni grup başlamadan önce  $\text{GrP}_t$  süresi boyunca cihaz üzerinde bulunan 3 numaralı sarı renkli led yanık kalır.

$\text{GrP}_n$  parametresi ile belirlenen grupların sayısı bittiğinde  $\text{CYC}_t$  parametresi ile belirtilen süre boyunca grupların sayması bekletilir. Bu anda 4 numaralı kırmızı led aktif durumdadır.

Şekil-2 2 Röle kartı bulunan 5 Röle ile 3'lü Gruplanan sisteme ait zaman akış çizelgesi



Üretici ve Teknik Servis :

ORDEL ORTA DOĞU ELEKTRONİK SANAYİ ve TİCARET LTD. ŞTİ.  
Ostim OSB Mah. 1250. Cad. No:10 06370 Yenimahalle / ANKARA  
Tél: 0 312 385 7096 pbx Fax: 0 312 385 7078  
e-posta: ordel@ordel.com.tr