

DPT50

Fark Basınç Transmitteri Kullanım Kılavuzu



CİHAZ TANIMI

Mikro diferansiyel basınç transmitteri, tüm dijital devre kartları ve dijital göstergelerle uyumludur. Yüksek stabilite, iyi dinamik ölçüm performansı vb. özelliklere sahiptir.

Ayrıca,
Yüksek performanslı mikro işlemcili yapılandırma,
Sensör doğrusalsızlığını ve sıcaklık sapmasını düzeltme,
Doğru dijital veri aktarımı,
Saha cihazı teşhisi,
Uzaktan iki yönlü iletişim, vb. özellikleri mevcuttur.

Bu verici, çeşitli kullanıcıların ihtiyaçlarını karşılamak için geniş bir yelpazeye sahiptir. Metalurji, makine, petrol, kimya, elektrik santrali, hafif sanayi, gıda, çevre koruma, ulusal savunma ve bilimsel araştırma gibi çeşitli alanlarda yaygın olarak kullanılmaktadır.

TEKNİK ÖZELLİKLER

Ölçüm Aralığı	0-5000 pa (Özelleştirilebilir)
Cihaz Beslemesi	24VDC / 24VAC
Sabitlik	≤0,5%F.S/Yıl
Doğruluk	1%
Çıkış Sinyali	4-20mA
Sıcaklık	-20~80°C

UYARILAR

A : Diferansiyel basınç transmittininin, vericinin her iki ucuna aşırı statik basınç önlemek için iki yönlü bir valf takılması önerilir.

B : Fark basınç transmitteri, 316 paslanmaz çelik diyaframlar için aşındırıcı olmayan gazlar ve sıvılar ile kullanılmalıdır.

C : Transmitterin normal çalışmasını sağlamak için kablolama haritası takip edilmelidir.

D : İhtiyaç duyulması halinde korumalı kablo kullanılmalıdır.

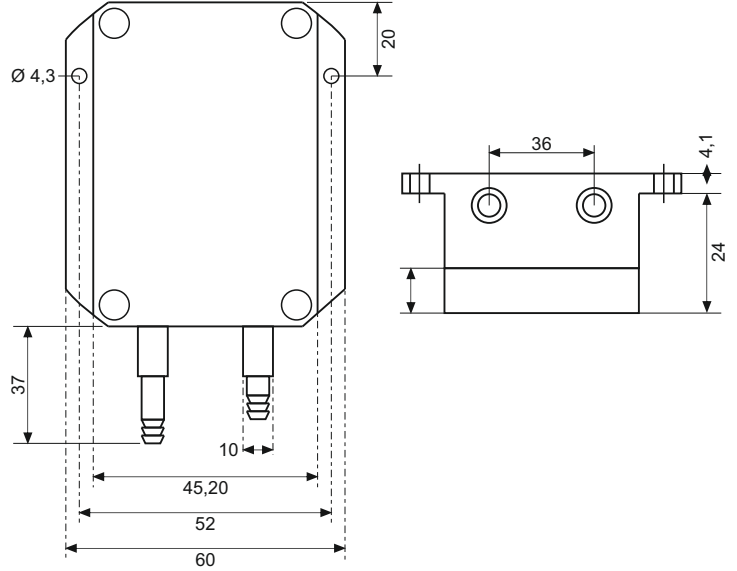
BAKIM

A : Fark basınç transmitteri boyut olarak küçüktür ve ağırlığı oldukça hafiftir. Doğrudan ölçüm üzerine monte edilebilir noktası mevcuttur. Basıncın sızdırmazlığını kontrol etmeye dikkat edilmelidir. Ölçüm doğruluğunda rastlanabilecek hataları önlemek için arayüz hava kaçağından kaçınılmalıdır.

B : Kabloları belirttiği gibi bağlayın, transmitteri çalışma durumuna getirin. Ölçüm doğruluğu sonucu yüksek ise, transmitteri ölçümden bir saat önce açın.

C : Kullanılmadığı zaman temiz bir yerde saklanmalıdır. 10-30°C ortam sıcaklığında muhafaza edilmelidir.

ÖLÇÜLER



Not : Ölçüler mm dir.

BAĞLANTILAR

Basınç Bağlantısı :

Fark basınç transmittininin iki hava girişi vardır. Biri "H" işaretli yüksek basınçlı hava girişi; diğeri "L" işaretli düşük basınçlı hava girişidir. Kurulum işlemi sırasında hava ölçümünün doğruluğunu azaltacak sızıntıya izin verilmez.

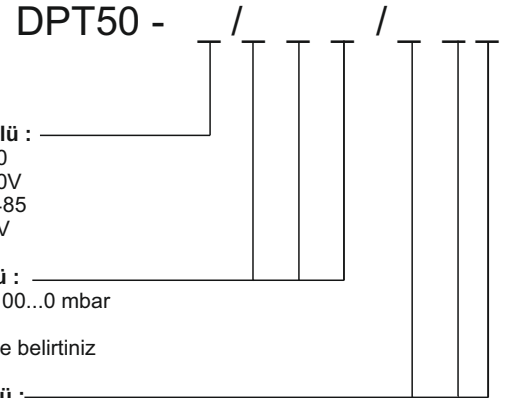
Elektrik Bağlantısı :

Kablo.

Kablo Bağlantısı :

2 Kablolü 4-20mA : Kırmızı : Güç +
Mavi : Güç -

ÜRÜN KODU



Analog çıkış modülü :
1 = 4-20
2 = 0-10V
3 = Rs485
4 = 0-5V

(-),0 Basınç ölçümü :
(Min) -100...0 mbar

Siparişte belirtiniz

(+),0 Basınç ölçümü :
(Max) 0...+100 mbar

Siparişte belirtiniz

Örnek Ürün Kodlaması

DPT50-2/000/100 ➔ 0....-100 mbar
DPT50-3/100/100 ➔ -100...+100 mbar
DPT50-4/010/010 ➔ -10.....+ 10 mbar
DPT50-1/010/000 ➔ -10.....+ 0 mbar
DPT50-3/025/025 ➔ -25.....+ 25 mbar
DPT50-4/025/000 ➔ -25.....+ 0 mbar

Üretici ve Teknik Servis

ORDEL Ltd. Şti. Ostim OSB Mah. 1250 Cad. No:10 YENİMAHALLE / ANKARA
Tel : +90 312 385 70 96 (PBX)
Fax : +90 312 385 70 78

ORDEL

www.ordel.com.tr

KK 139_4_TR