

Üniversal Sinyal Dönüştürücü

(İki Giriş, İki Çıkış Özelliği)



UST210

- TC, RTD, mV, V, mA Girişi
- 1500V Galvanik İzolasyon
- Mükemmel Doğruluk, +/- 0,2'den daha iyi
- Giriş tipi ve ölçüm aralığını programlama

2

UST210 Model cihazlar endüstriyel ortamlarda kullanılan çeşitli analog sinyallerin girişten izole standart analog sinyallere dönüştürülmesinde kullanılan cihazlardır. Bu cihazlarda iki adet universal analog giriş ve iki adet analog çıkış bulunmaktadır.

Bu cihazlar mikroişlemci tabanlıdır. SBA100 USB-UART dönüştürücü ile bilgisayar üzerinden çok kolay bir şekilde konfigüre edilerek kullanılır.

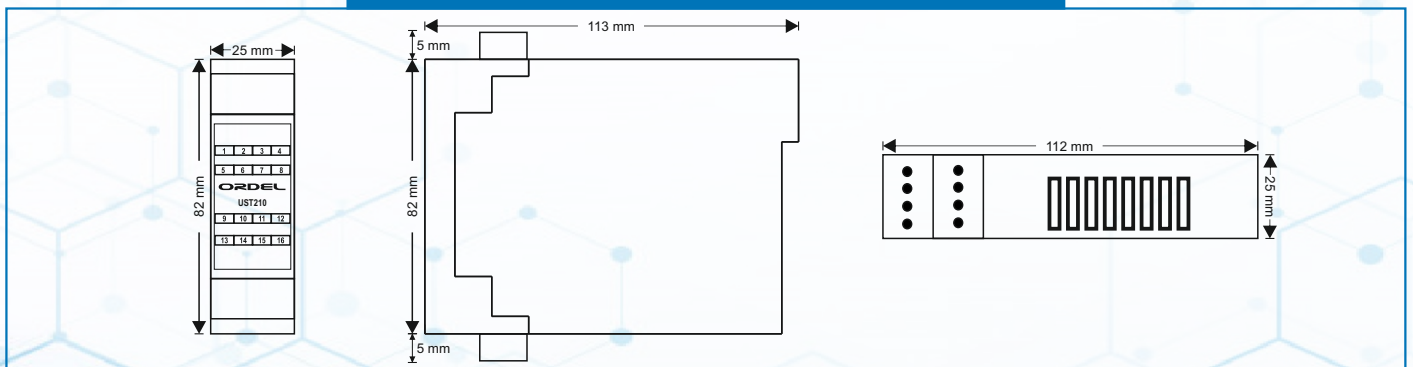
Teknik Özellikler

Besleme Gerilimi (PS)	100-240 Vac/dc +%10-%15 24 Vac/dc +%10-%20
Güç Tüketimi	5W, 8VA
Analog Girişler (I1, I2)	Termokupl = B,E,J,K,L,N,R,S,T,U Rezistans Termometre = Pt-100, Pt-1000 Akım = 0/4-20mA Gerilim = 0-50mV, 0/2-10V
Termokupl Giriş Empedansları	Termokupl, mV = 10MΩ Akım = 10Ω
Analog Çıkış (O1, O2)	Akım : 0/4-20mA (RL≥500Ω) Gerilim = 0/2-10V (RL≥1MΩ)
Hafıza	100 Yıl, 100.000 Yenilenme
Doğruluk	+/- % 0,2
Örnekleme Zamanı	100 ms
Ortam Sıcaklığı	Çalışma = -10...+55°C Depolama = -20...+65°C
Ölçüler	Genişlik = 25 mm Yükseklik = 92 mm Derinlik = 113 mm
Ağırlık	134 gr

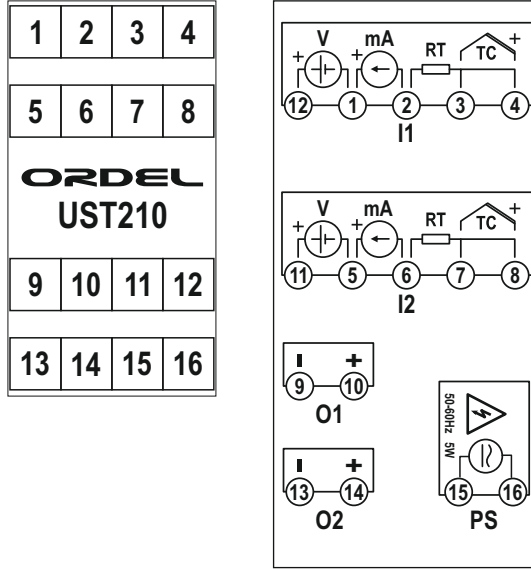
Giriş Tipleri

Sensör Tipi	Standart	Min.	Max.
Tip-T (Cu-Const)	IEC60584	-200 °C	300 °C
Tip-U (Cu-Const)	IEC60584	-200 °C	600 °C
Tip-J (Fe-Const)	IEC60584	-200 °C	800 °C
Tip-L (Fe-Const)	IEC60584	-200 °C	900 °C
Tip-K (NiCr-Ni)	IEC60584	-200 °C	1200 °C
Tip-E (Cr-Const)	IEC60584	-200 °C	1200 °C
Tip-N (Nicrosil-Nisil)	IEC60584	0 °C	1200 °C
Tip-S (Pt%10Rh-Pt)	IEC60584	0 °C	1500 °C
Tip-R (Pt%13Rh-Pt)	IEC60584	0 °C	1600 °C
Tip-B (Pt%18Rh-Pt)	IEC60584	0 °C	1800 °C
Pt-100	DIN 43760	-200 °C	850 °C
Pt-1000	DIN 43760	-200 °C	850 °C
0 / 4-20 mA		0 mA	20 mA
0 / 2-10 VDC		0 VDC	10 VDC

Cihaz Ölçüleri



Modüler Yapı ve Bağlantı Şeması



2

Ürün Kodu

UST210 - / / /

PS

I1 I2

O1 O2

Besleme Gerilimi : _____
0 = 100-240Vac/dc (Üniversal)
1 = 24 Vac/dc

Giriş Tipi Seçenekleri (I1, I2) : _____
0 = TC, mV, mA, RT (Pt-100)
1 = TC, mV, mA, RT (Pt-1000)

Analog Çıkış Modülü (O1, O2) : _____
0 = Yok
1 = 0/4-20mA Akım Çıkışı
2 = 0/2-10Vdc Gerilim Çıkışı