

M12 ve DIN 43650 Soket Bağlantılı İki Telli Sıcaklık Dönüştürücü (Pt-100 Girişli)



TT13 (RT)

TT14 Model dönüştürücüler, endüstriyel ortamlardaki sıcaklık bilgilerinin ölçümünü ve ölçülen bu değer, sensör üzerinden izlenmesi ayrıca bu bilgilerin 4-20mA veya 0-10V analog sinyalle dönüştürmesine imkan sağlamaktadır. Rezistans termometre tipi sensörler bağlanabilmektedir.

Tasarım aşamasında uluslar arası standartlara uyum, güvenilirlik ve kullanım kolaylığı temel alınmıştır. Bu nedenle birçok sektörde çok farklı kontroller için rahatlıkla kullanılabilen ergonomik cihazlardır.

Cihaz Özellikleri

LCD ekran üzerinde
4 Digit numerik gösterge
PNP / NPN ayarlanabilir çıkış
Normalde Açık, Normalde Kapalı ve ayarlanabilir
4-20mA veya 0-10V analog çıkış
3 Nokta yüksek hassasiyetli kalibrasyon
Rahat ve kullanışlı tuş ayarı
345° dönebilen ekran

Giriş Tipleri

Sensör Tipi	Standart	Min.	Max.
Pt-100 Rezistans Termometre	DIN 43760	-200 °C	850 °C
Pt-1000 Rezistans Termometre	DIN 43760	-70 °C	500 °C

Teknik Özellikler

Besleme Gerilimi (PS)	10-35 VDC	Örnekleme Zamanı	100 ms
Giriş	Rezistans Termometre = Pt-100, Pt-1000 Akım : 4-20mA , 20-4mA	Ortam Sıcaklığı	Çalışma = -20...+70°C Depolama = -40...+85°C
Analog Çıkış	Akım : 4-20mA , 20-4mA	Ölçüler	Genişlik = 85 mm
Hafıza	100 Yıl, 100.000 Yenilenme		Yükseklik = 120 mm
Doğruluk	+/- % 0,2		Derinlik = 120 mm

Ürün Kodu

Rezistans Termometre Tip Kodlama

TT13 - - - - -

Resim No :

- A1
- A2 - Hijyenik Tip
- A3 - Hijyenik Tip
- A4
- A5 - Hijyenik Tip
- A6 - Hijyenik Tip

Elektriksel Bağlantı :

- 1 = DIN 43650 Valf Soket
- 2 = M12 x 1 Soket

Eleman Sınıfı :

- A = A Class Pt-100
- B = B Class Pt-100
- C = B Class Pt-1000
- D = A Class Pt-1000

Dış Koruyucu Kılıf Malzemesi :

- E = 1,4301 (AISI 131 304)
- F = 1,4401 (AISI 131 316)
- B = 1,4404 (AISI 131 316L)
- H = 1,4571 (AISI 131 316Ti)
- J = 1,4541 (AISI 131 321)

NOT: Dış koruyucu kılıfı mineral izoleli istendiğinde "0" olarak kodlanacak

Dış Koruyucu Kılıf Çapı :

- 06 = 6 mm
- 08 = 8 mm
- 09 = 9 mm
- 11 = 11 mm
- 12 = 12 mm
- 14 = 14 mm
- 15 = 15 mm

Mineral İzoleli Dış Koruyucu Kılıf Çapı :

- 20 = 2 mm
- 30 = 3 mm
- 45 = 4,5 mm
- 60 = 6 mm
- 80 = 8 mm

Özel Durumlar :

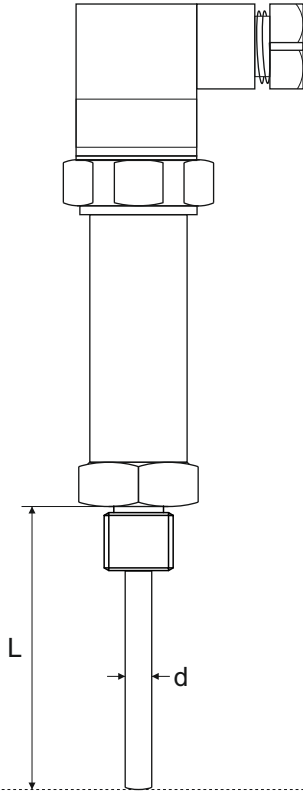
- RX* (Rekor)
- RA (Ayarlı Rekor)
- F (Flanş)
- HD (Hava Delikli)
- Ö (Özel)
- SF (Sertifika)
- W (Thermowell)
- T (Teflon Kaplama)
- TH (Teflon Hortum)

Dalma Boyu :

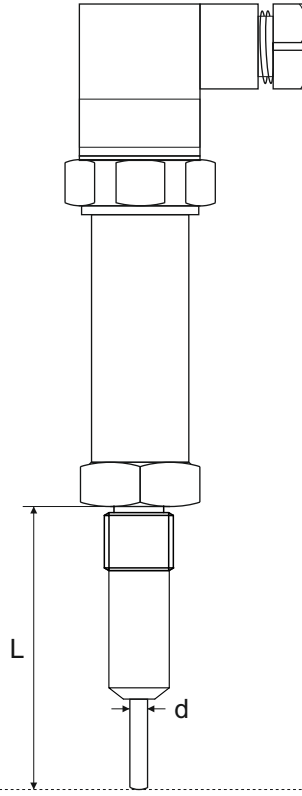
- 5 = 50 mm
- 10 = 100 mm
- 15 = 150 mm
- 20 = 200 mm
- 25 = 250 mm
- 30 = 300 mm
- 40 = 400 mm
- 80 = 800 mm

Not : 10mm....5000mm Arası Tüm Boylar

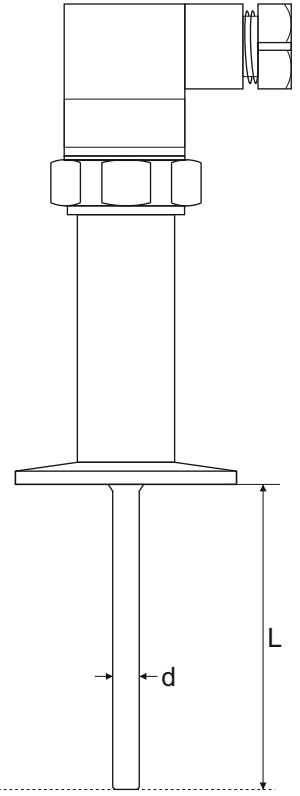
DIN 43650 Valf Soket



A1

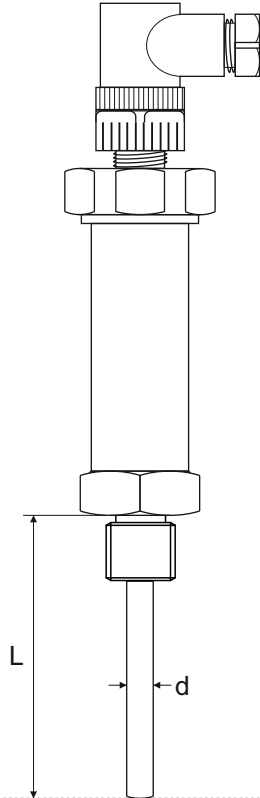


A2 - Hijyenik Tip

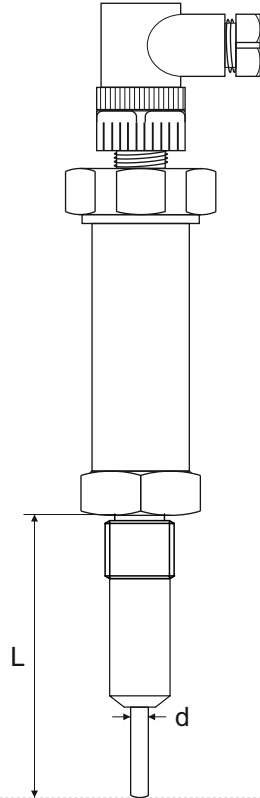


A3 - Hijyenik Tip

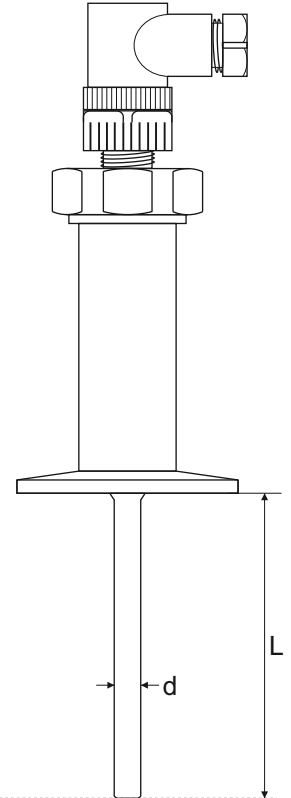
M12 x 1 Soket



A4



A5 - Hijyenik Tip



A6 - Hijyenik Tip