

M12 ve DIN 43650 Soket Bağlantılı İki Telli Sıcaklık Dönüştürücü (Termokupl Girişli)



TT12 (TC)

TT12 Model dönüştürücüler, endüstriyel ortamlardaki sıcaklık bilgilerinin ölçümü ve bu bilgilerin standart iki telli 4-20mA analog sinyalle dönüştürmeye yarayan endüstriyel cihazlardır. Termokupl tipi sensörler bağlanabilmektedir.

Tasarım aşamasında uluslararası standartlara uyum, güvenilirlik ve kullanım kolaylığı temel alınmıştır. Bu nedenle birçok sektörde çok farklı kontroller için rahatlıkla kullanılabilen ergonomik cihazlardır.

Cihaz Özellikleri

1 Adet Sensör Girişi (TC)
1 Adet Analog Çıkış (4-20mA)
Mineral İzoleli -200...+1200°C

24V DC Besleme
İki Telli Bağlantı

Hijyenik Bağlantı Seçeneği
M12 Bağlantı (IP66)
DIN 43650 Elektriksel Bağlantı

Giriş Tipleri

Sensör Tipi	Standart	Min.	Max.
Tip-T (Cu-Const)	IEC60584	-200 °C	300 °C
Tip-U (Cu-Const)	IEC60584	-200 °C	600 °C
Tip-J (Fe-Const)	IEC60584	-200 °C	800 °C
Tip-L (Fe-Const)	IEC60584	-200 °C	900 °C
Tip-K (NiCr-Ni)	IEC60584	-200 °C	1200 °C
Tip-E (Cr-Const)	IEC60584	-200 °C	1200 °C
Tip-N (Nicrosil-Nisil)	IEC60584	0 °C	1200 °C
Tip-S (Pt%10Rh-Pt)	IEC60584	0 °C	1500 °C
Tip-R (Pt%13Rh-Pt)	IEC60584	0 °C	1600 °C
Tip-B (Pt%18Rh-Pt)	IEC60584	0 °C	1800 °C

Teknik Özellikler	
Besleme Gerilimi (PS)	10-35 VDC
Giriş	Termokupl = B,E,J,K,L,N,R,S,T,U Akım : 4-20mA, 20-4mA
Termokupl Giriş Empedansı	10MΩ
Analog Çıkış	Akım : 4-20mA , 20-4mA
Hafıza	100 Yıl, 100.000 Yenilenme
Doğruluk	+/- % 0,2
Örnekleme Zamanı	100 ms
Ortam Sıcaklığı	Çalışma = -20...+70°C Depolama = -40...+85°C
Ölçüler	Genişlik = 85 mm Yükseklik = 120 mm Derinlik = 120 mm

2

Ürün Kodu

Termokupl Tip Kodlama

TT12 - - - - -

Resim No : _____

- A1
- A2 - Hijyenik Tip
- A3 - Hijyenik Tip
- A4
- A5 - Hijyenik Tip
- A6 - Hijyenik Tip

Elektriksel Bağlantı : _____

- 1 = DIN 43650 Valf Soket
- 2 = M12 x 1 Soket

Eleman Cinsi : _____

- T = Cu-Konst
- L = Fe-Konst
- J = Fe-Konst
- K = NiCr-Ni
- N = Nikrosil-Nisil

Dış Koruyucu Kılıf Çapı (*) : _____

- 10 = 1 mm Mineral İzoleli
- 15 = 1,5 mm Mineral İzoleli
- 20 = 2 mm Mineral İzoleli
- 30 = 3 mm Mineral İzoleli
- 45 = 4,5 mm Mineral İzoleli
- 60 = 6 mm Mineral İzoleli
- 80 = 8 mm Mineral İzoleli

Dalma Boyu (*) : _____

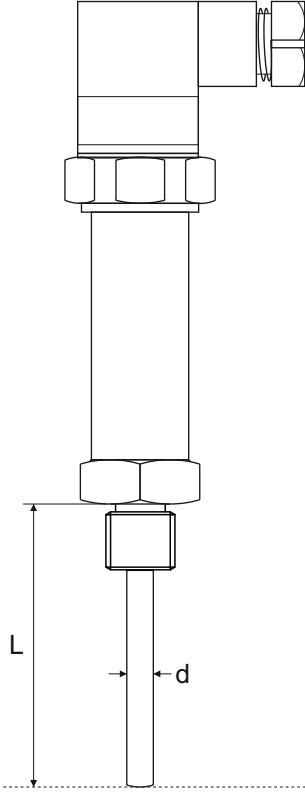
- 5 = 50 mm
- 10 = 100 mm
- 15 = 150 mm
- 20 = 200 mm
- 25 = 250 mm
- 30 = 300 mm
- 40 = 400 mm
- 80 = 800 mm

Not : 10mm....5000mm Arası Tüm Boylar

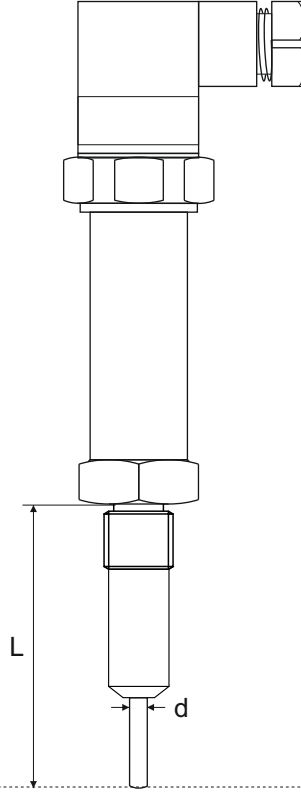
Özel Durumlar :

- RX* (Rekor)
- RA (Ayarlı Rekor)
- F (Flanş)
- HD (Hava Delikli)
- Ö (Özel)
- SF (Sertifika)
- W (Thermowell)
- T (Teflon Kaplama)
- TH (Teflon Hortum)

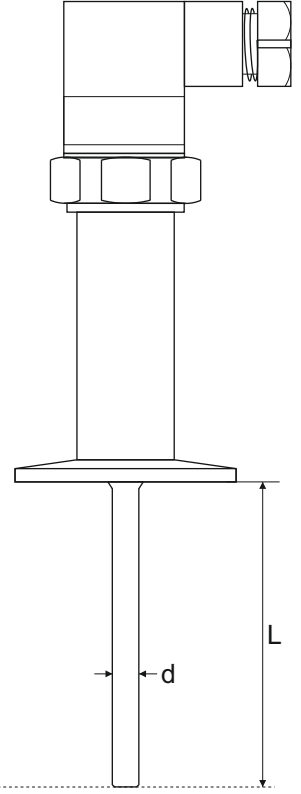
DIN 43650 Valf Soket



A1

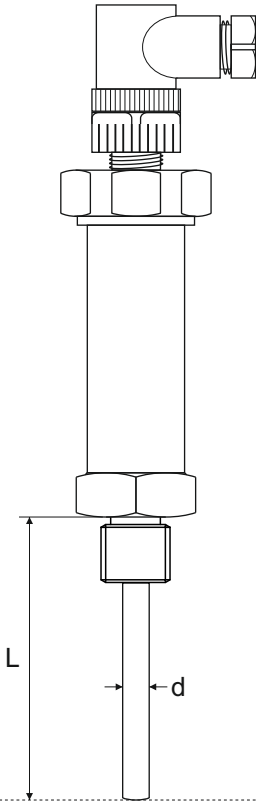


A2 - Hijyenik Tip

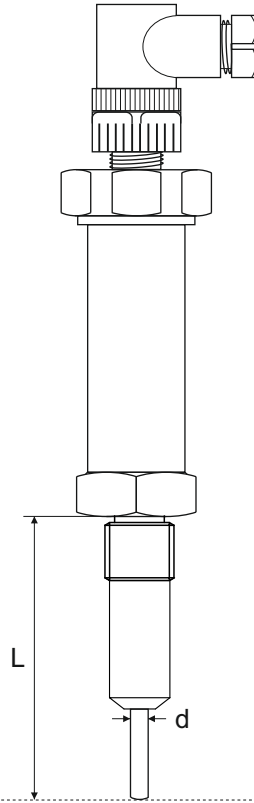


A3 - Hijyenik Tip

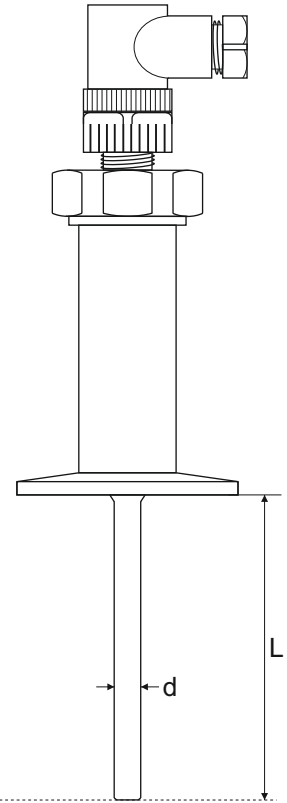
M12 x 1 Soket



A4



A5 - Hijyenik Tip



A6 - Hijyenik Tip