

Zaman Röleleri



**Tek Zamanlı
TC771**



**İki Zamanlı
TC770**

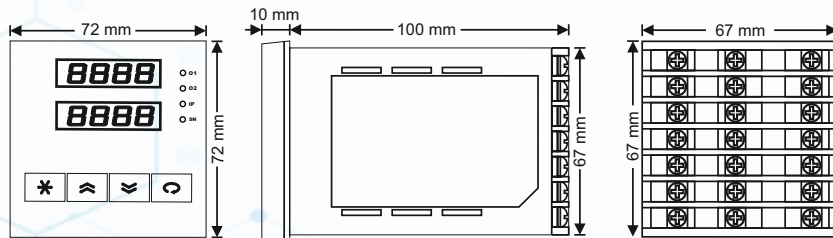
TC771 Model cihazlar endüstriyel ortamlarda ihtiyaç duyulan farklı şekillerde zamanlama işlemleri için tasarlanmıştır. Bu cihaz üç farklı MOD'da çalışabilen zamanlayıcı içerir. Bu zamanlayıcının zaman birimi saniye, dakika veya saat olarak seçilebilir ve 0,00-99,99/0-999 değerleri arasında set edilebilir. 100-240Vac/dc (Üniversal) ve 24Vac/dc besleme gerilimi bulunmaktadır.

Uluslar arası EMC ve Güvenlik standartlarına uyumludur.

TC770 Model cihazlar endüstriyel ortamlarda ihtiyaç duyulan farklı şekillerde zamanlama işlemleri için tasarlanmıştır. Bu cihaz dört farklı MOD'da çalışabilen iki ayrı zamanlayıcı içerir. Bu zamanlayıcıların her birinin zaman birimi saniye, dakika veya saat olarak seçilebilir ve 0,00-99,99/0-999 değerleri arasında set edilebilir. 100-240Vac/dc (Üniversal) ve 24Vac/dc besleme gerilimi bulunmaktadır.

Uluslar arası EMC ve Güvenlik standartlarına uyumludur.

Cihaz Ölçüleri



Pano Kesiti = 68 ± 0,5 mm x 68 ± 0,5 mm

Çalışma Modları

Tablo-1	MOD0 ($\bar{r}d.n = \bar{1}$)	MOD1 ($\bar{r}d.n = 1$)	MOD2 ($\bar{r}d.n = \bar{2}$)	MOD3 ($\bar{r}d.n = \bar{3}$)
UYARI (DI)				
ÇIKIŞ (DO _n)				

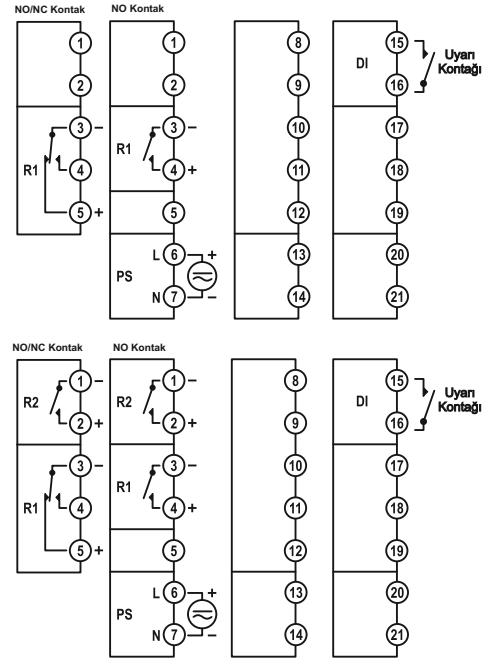
Tablodaki "T" Set edilen zamanı "t" ise Kalan zamanı ifade eder. Kesikli çizgi ile gösterilen bölge zamanın ilerleği bölgedir.

1

Teknik Özellikler

Besleme Gerilimi (PS)	100-240 Vac/dc +%10-%15 24 Vac/dc +%10-%20
Güç Tüketimi	4W, 6VA
Röle Çıkışları (R1,R2)	Kontak : 250VAC 10A NC Kontak: 250Vac 10A
Kontak Ömrü	Yüksüz = 10.000.000 Anahtarlama 250V 10A Rezistif Yükte : 1.000.000 Anahtarlama
Hafıza	100 Yıl, 100.000 Yenilenme
Doğruluk	+/- % 0,1
Örnekleme Zamanı	100 ms
Ortam Sıcaklığı	Çalışma = -10...+55°C Depolama = -20...+65°C
Koruma Sınıfı	Ön Panel = IP54 Arka Panel = IP20
Ölçüler	Genişlik = 72 mm Yükseklik = 72 mm Derinlik = 110 mm
Pano Kesim Ölçüleri	68 +/- 0,5 mm x 68 +/- 0,5 mm
Ağırlık	292 gr

Modüler Yapı ve Bağlantı Şeması



Ürün Kodu

TC771 - /

Besleme Gerilimi : _____ PS
0 = 100-240Vac (Üniversal)
1 = 24Vac/dc

R1 Çıkış Modülü : _____ R1
0 = Yok
1 = NO Kontak
2 = 24V Lojik Çıkış (SSR Sürmek İçin)
3 = NO/NC Kontak

TC770 - /

Besleme Gerilimi : _____ PS
0 = 100-240Vac (Üniversal)
1 = 24Vac/dc

R1 Çıkış Modülü : _____ R1
0 = Yok
1 = NO Kontak
2 = 24V Lojik Çıkış (SSR Sürmek İçin)
3 = NO/NC Kontak

R2 Çıkış Modülü : _____ R2
0 = Yok
1 = NO Kontak
2 = 24V Lojik Çıkış (SSR Sürmek İçin)