

Ağırlık Transmitteri ve Kontrol Cihazı



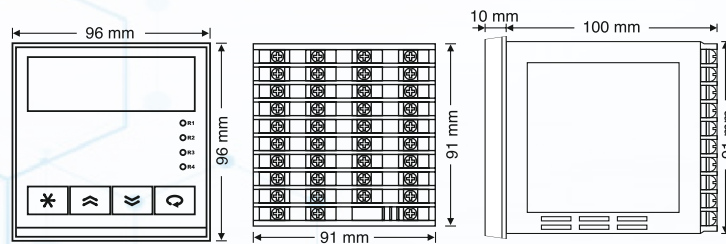
SC991W

Cihaz Özellikleri

- 2 Satır 16 Karakter LCD Gösterge
- 4 Adet Led Gösterge
- 1 Adet 1-3mV/V Max 4 Adet 350 Ω Yük Hücresi Bağlama İmkanı
- 4 Adet NO Röle veya 24Vdc Lojik Çıkış
- 2 Adet Analog Çıkış (0/4-20mA ve 0/2-10V)
- Ağırlık Ölçümü İçin 16 Bit A/D Çözünürlük
- 1 Adet RS485 Modbus RTU İletişim Birimi
- 100-240Vac/dc veya 10-32Vac/dc Besleme Gerilimi

SC991W serisi cihazlar ağırlık ölçmek için kullanılan cihazlardır. Ön panelde tara alma ve kalibrasyon gibi işlemleri yapabilmek için LCD gösterge ve 5 adet tuş bulunmaktadır. Ölçülen ağırlık bilgisini başka bir sıklala sistemine taşımak için iki adet analog çıkış ve bir adet RS485 Modbus RTU bulunmaktadır. ON/OFF kontrol ve alarm için dört adet röle çıkışı kullanılabilir.

Cihaz Ölçüleri

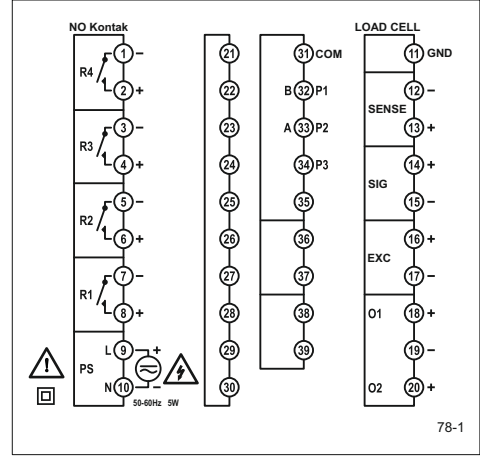


Pano Kesiti = 92 ± 0,5 mm x 92 ± 0,5 mm

Teknik Özellikler

Besleme Gerilimi (PS)	100-240Vac/dc +%10, -%15 24Vac/dc +%10, -%20
Güç Tüketimi	6W, 10VA
Ekran	2 x 6 Dijit LCD Ekran
Yük Hücresi Girişi	1-3mV/V Max. 4 adet 350 Ω yük hücresi
Yük Hücresi Beslemesi	8V +/- %0,25V
Analog Çıktılar(O1,O2)	Akım : 0/4-20mA ($R_L \leq 500\Omega$) Gerilim : 0/2-10V ($R_L \geq 1M\Omega$)
Röle Çıktıları(R1,R2,R3)	Kontak : 250Vac 10A NO Lojik Çıkış : 24Vdc 20mA
Kontak Ömrü	Yüksüz : 10,000,000 anahtarlama, 250V 5A Rezistif Yükte : 100,000 anahtarlama
Hafıza	100 Yıl, 1000.000 Yenilenme
Doğruluk	+/-% 0,2
Ortam Sıcaklığı	Çalışma : -20.....+50 C
Ölçüler	Genişlik = 96 mm
	Yükseklik = 96 mm
	Derinlik = 110 mm
Pano Kesim Ölçüleri	91 +/-0,5 mm x 91 +/-0,5 mm
Ağırlık	430

Modüler Yapı ve Bağlantı Şeması



Ürün Kodu

5

SC991W - / /

Besleme Gerilimi : _____ PS
0 = 100-240Vac/dc (Üniversal)
1 = 24Vac/dc

İletişim Modülü : _____ CU
0 = Yok
3 = RS485 (MODBUS) İletişim Modülü

Lojik Giriş Modülü (LU) : _____ LU
0 = Yok
1 = 3 Adet 15 V Lojik Giriş

Analog Çıkış Modülleri (O1,O2) : _____ O1 O2
0 = Yok
1 = 0/4-20mA Akım Çıkışı
2 = 0/2-10Vdc Gerilim Çıkışı

R1,R2,R3,R4 Çıkış Modülleri : _____ R1,R2,R3,R4
0 = Yok
1 = NO Kontak
2 = 24V Lojik Çıkış (SSR Sürmek İçin)