

Standart Kontrol Cihazları



SC441

Cihaz Özellikleri

- 2 Adet 4 Digit Numerik Gösterge
- 3 Adet LED Gösterge
- 1 Adet Transmitter Besleme Çıkışı (24VDC)
- 1 Adet Ünsel Sensör Girişi (TC, RT, mA, mV, V)
- 1 Adet Analog Çıkış (0/4-20mA.0/2-10V)
- 1 Adet RS485 İletişim Birimi
- 3 Adet Röle veya Lojik Çıkış (24VDC)
- 100-240V AC/DC Ünsel veya 24V AC/DC Besleme
- Giriş Çıkış modülleri Arası İzolasyon

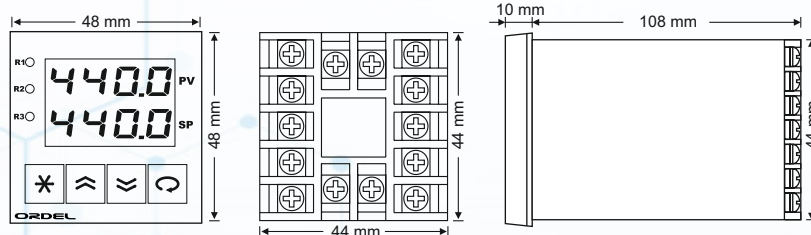
- Auto-Tuning (PID parametrelerinin otomatik ayarı)
- Sensör Arıza Tespiti
- 9 Farklı Röle Fonksiyonu
- ON/OFF,P,PI,PID Kontrol
- Lineer ve Zaman-Oransal Kontrol Çıkış
- 100ms Örnekleme ve Kontrol Çevrimi
- Standart MODBUS RTU İletişim Protokolü
- Bilgisayar Üzerinden Konfigürasyon

SC441 Model cihazlar, 48 x 48 mm ebatlarında endüstriyel ortamlardaki bir çok proses değişkeninin sıcaklık, basınç, hız, seviye, nem, akım, gerilim, direnç ve diğer fiziksel birimlerin ölçümü, açık/kapalı ve PID kontrolü amacı ile tasarlanmış, tamamen modüler ve her modülü müstakil olarak konfigüre edilebilir cihazlardır. Gıda, Plastik, Demir Çelik, Kimya, Metalurji, Çimento, Seramik, Petro-Kimya, Rafineriler, Cam ve diğer sanayi dallarında kullanılmaktadır. Tasarım aşamasında uluslararası standartlara uyum, güvenilirlik ve kullanım kolaylığı temel alınmış ergonomik cihazlardır.

Giriş Tipleri

Sensör Tipi	Standart	Min.	Max.
Tip-T (Cu-Const)	IEC60584	-200 °C	300 °C
Tip-U (Cu-Const)	IEC60584	-200 °C	600 °C
Tip-J (Fe-Const)	IEC60584	-200 °C	800 °C
Tip-L (Fe-Const)	IEC60584	-200 °C	900 °C
Tip-K (NiCr-Ni)	IEC60584	-200 °C	1200 °C
Tip-E (Cr-Const)	IEC60584	-200 °C	1200 °C
Tip-N (Nicrosil-Nisil)	IEC60584	0 °C	1200 °C
Tip-S (Pt%10Rh-Pt)	IEC60584	0 °C	1500 °C
Tip-R (Pt%13Rh-Pt)	IEC60584	0 °C	1600 °C
Tip-B (Pt%18Rh-Pt)	IEC60584	0 °C	1800 °C
Pt-100	DIN 43760	-200 °C	850 °C
0 / 4-20 mA		0 mA	20 mA
0 / 2-10 VDC		0 VDC	10 VDC

Cihaz Ölçüleri

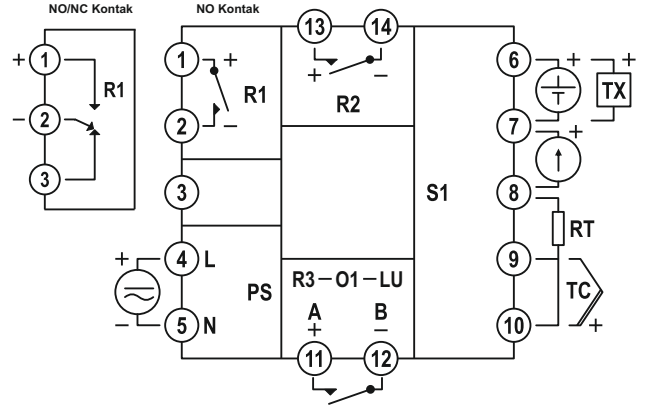


Pano Kesiti = 45 ± 0,5 mm x 45 ± 0,5 mm

Teknik Özellikler

Besleme Gerilimi (PS)	100-240 Vac/dc +%10-%15 Universal 24 Vac/dc +%10-%20 Universal
Güç Tüketimi	4W, 6VA
Üniversal Sensör Girişi (S1)	Termokupl = B,E,J,K,L,N,R,S,T,U İki Tellli Transmitter = 4-20mA Rezistans Termometre = Pt-100 Akım = 0/4-20mA Gerilim = 0-50mV, 0/2-10V
Transmitter Besleme (TX)	24Vdc (I _{sc} = 30mA)
Analog Giriş Empedansları	Termokupl, mV = 10MΩ Akım = 10Ω Gerilim = 1MΩ
Analog Çıkış (O1)	Akım : 0/4-20mA (R _L ≥500Ω) Gerilim = 0/2-10V (R _L ≥1MΩ)
Röle Çıkışları (R1,R2,R3)	Kontak (R1,R2,R3) : 250VAC 10A Lojik Çıkış = 24Vdc 20mA
Kontak Ömrü	Yüksüz = 10.000.000 Anahtarlama 250V 10A Rezistif Yükte : 1.000.000 Anahtarlama
Hafıza	100 Yıl, 100.000 Yenilenme
Doğruluk	+/- % 0,2
Örnekleme Zamanı	100 ms
Ortam Sıcaklığı	Çalışma = -10...+55°C Depolama = -20...+65°C
Koruma Sınıfı	Ön Panel = IP54 Arka Panel = IP20
Ölçüler	Genişlik = 48 mm Yükseklik = 48 mm Derinlik = 108 mm
Pano Kesim Ölçüleri	45 +/- 0,5 mm x 45 +/- 0,5 mm
Ağırlık	154 gr

Modüler Yapı ve Bağlantı Şeması



Modül	Açıklama
S1	Üniversal sensör giriş modülü.
O1,LU	RS485 iletişim veya analog çıkış modülü.
R1,R2,R3	Röle çıkış modülleri.
PS	Besleme gerilimi girişi.

Ürün Kodu

SC441 - / 0 / 0

Besleme Gerilimi : _____ PS
0 = 100-240Vac (Üniversal)
1 = 24Vac/dc

İletişim Modülü : _____ LU
0 = Yok
3 = RS485 (MODBUS) İletişim Birimi
Not : Bu modül "3" olarak kodlandığında analog çıkış modülü verilememektedir.

Analog Çıkış Modülü : _____ O1
0 = Yok
1 = 0/4-20mA Akım Çıkışı
2 = 0/2-10Vdc Gerilim Çıkışı
Not : Bu modül 1 yada 2 olarak kodlandığında iletişim modülü verilememektedir.

R1 Çıkış Modülü : _____ R1
0 = Yok
1 = NO Kontak
2 = 24V Lojik Çıkış (SSR Sürmek İçin)
3 = NO/NC Kontak

R2,R3 Çıkış Modülleri : _____ R2-R3
0 = Yok
1 = NO Kontak
2 = 24V Lojik Çıkış (SSR Sürmek İçin)

Not : Bu modelde İletişim modülü, Analog çıkış modülü ve R3 çıkış modülü aynı anda kullanılamamaktadır. Bu modüllerden sadece biri seçilebilir.