

Dijital Potansiyometre



PT94

PT94 model cihazlar endstriyel ortamlardaki potansiyometre bilgisini eşitli analog sinyallere evirmek veya manuel analog ıkış almak iin tasarlanmıřtır. Tasarım ařamasında uluslararası standartlara uyum, gvenirlik ve kullanım kolaylıęı temel alınmıř ergonomik cihazlardır.

Cihaz zellikleri

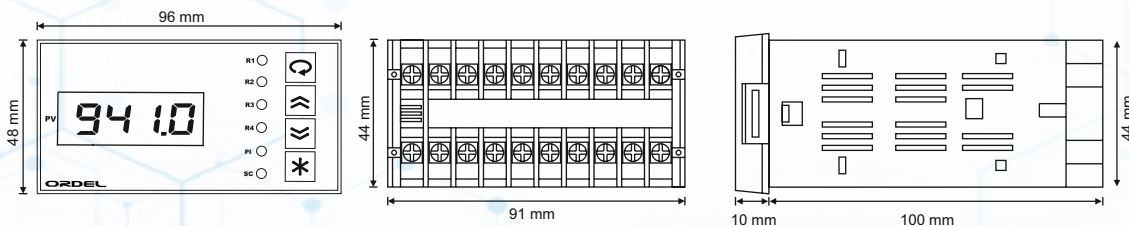
- 1 Adet 4 Digt Numerik Gsterge
- 4 Adet LED Gsterge
- 1 Adet Potansiyometre Giriři (Max 5K Ω)
(5K Ω zerindeki Giriřler İin Firmamız ile İletişime Gein)
- 1 Adet RS485 İletişim Birimi
- 1 Adet Analog ıkış (0/4-20mA.0/2-10V)
- 4 Adet Rle veya Lojik ıkış (24V)
- 100-240V AC/DC niversal veya 24V AC/DC Besleme
- Giriř ıkış Modlleri Arası İzolasyon

- Sensr Arıza Tespiti
- 9 Farklı Rle Fonksiyonu
- ON/OFF Kontrol
- Lineer ve Zaman-Oransal Kontrol ıkış
- 100ms rnekleme ve Kontrol evrimi
- Standart MODBUS RTU İletişim Protokol
- Bilgisayar zerinden Konfigurasyon

Giriř Tipleri

Sensr Tipi	Standart	Min.	Max.
Potansiyometre	0,1 ohm		5000 ohm
0 / 4-20 mA	0 mA		20 mA
0 / 2-10 VDC	0 VDC		10 VDC

Cihaz lleri

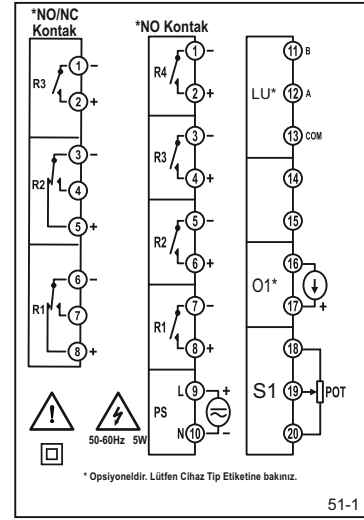


Pano Kesim lleri : 941: 91+/-0,5 mm x 46+/-0,5 mm

Teknik Özellikler

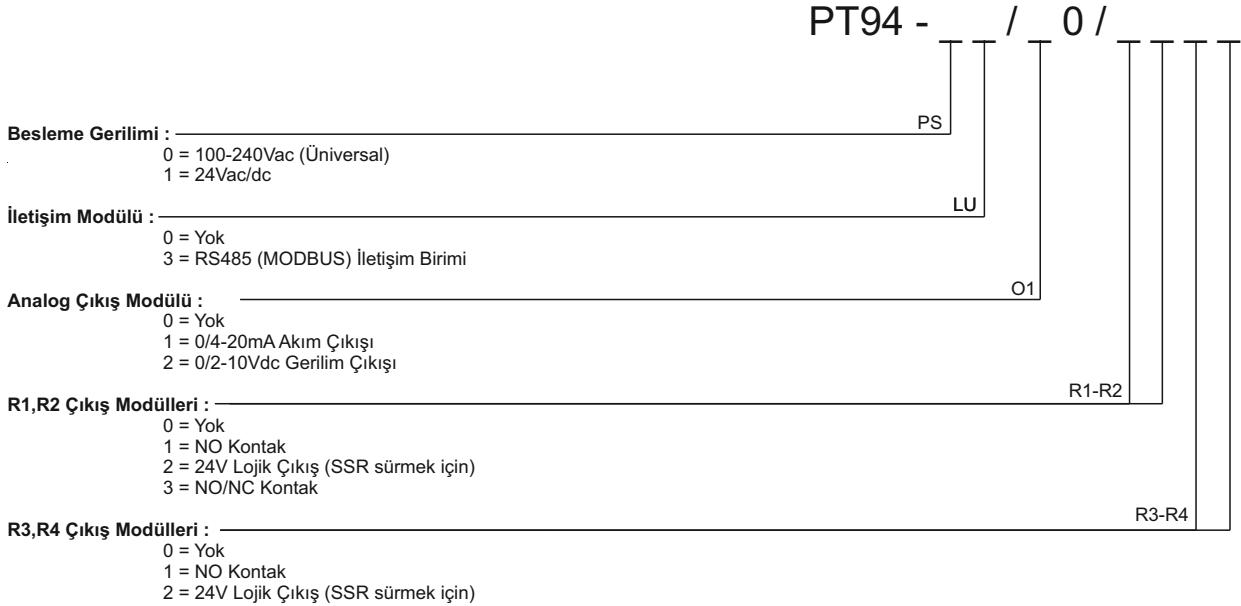
Besleme Gerilimi (PS)	100-240 Vac/dc +%10-%15 24 Vac/dc +%10-%20
Güç Tüketimi	6W, 10VA
Potansiyometre Girişi	10 KΩ
Analog Çıkış (O1)	Akım : 0/4-20mA (RL≥500Ω) Gerilim = 0/2-10V (RL≥1MΩ)
Röle Çıkışları (R1,R2,R3,R4)	Kontakt : 250VAC 10A Lojik Çıkış = 24Vdc 20mA
Kontakt Ömrü	Yüksüz = 10.000.000 Anahtarlama 250V 10A Rezistif Yükte : 1.000.000 Anahtarlama
Hafıza	100 Yıl, 100.000 Yenilenme
Doğruluk	+/- % 0,2
Örnekleme Zamanı	100 ms
Ortam Sıcaklığı	Çalışma = -10...+55°C Depolama = -20...+65°C
Koruma Sınıfı	Ön Panel = IP54 Arka Panel = IP20
Ölçüler	Genişlik = 96 mm Yükseklik = 48 mm Derinlik = 110 mm
Pano Kesim Ölçüleri	91 +/- 0,5 mm x 46 +/- 0,5 mm
Ağırlık	430 gr

Modüler Yapı ve Bağlantı Şeması



Modül	Açıklama
LU	RS485 Modbus RTU girişi.
S1	Potansiyometre girişi.
O1	Analog çıkış modülü. (Bu modülün içeriği ürün kodu ile belirlenir, fonksiyonu ise cihaz üzerinden seçilebilir).
PS	Besleme gerilimi girişi. (Besleme gerilimi ürün kodu ile belirlenir).

Ürün Kodu



Not : R1 rölesi 3 (NO/NC) kodlanmış ise R2 rölesi kontakt olarak seçildiğinde NO/NC olarak kodlanmalıdır .
R2 rölesi 3 (NO/NC) kodlanmış ise R1 rölesi kontakt olarak seçildiğinde NO/NC olarak kodlanmalıdır .
R1,R2 modülü 3 olarak seçilmişse R4 modülü 0 olarak kodlanmalıdır.