

# Programlanabilir Proses Göstergeleri



## PI94

### Cihaz Özellikleri

- 1 Adet 4 Digit Numerik Gösterge
- 1 Adet Transmitter Besleme Çıkışı (24VDC)
- 1 Adet Ünlversal Sensör Girişi (TC, RT, mA, mV, V)
- 1 Adet Analog Çıkış (0/4-20mA.0/2-10V)
- 1 Adet RS485 İletişim Birimi
- 100-240V AC/DC Ünlversal veya 24V AC/DC Besleme Giriş Çıkış Modülleri Arası İzolasyon

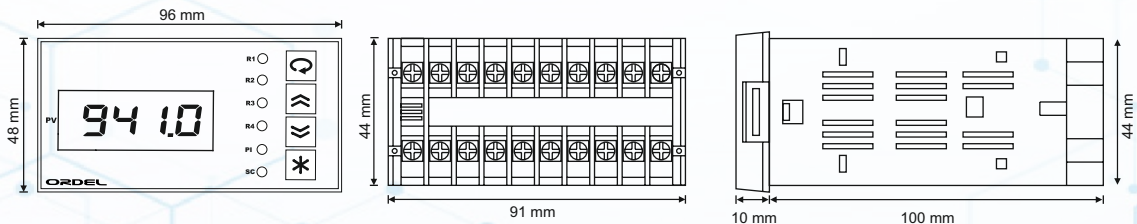
- Sensör Arıza Tespiti
- 100ms Örnekleme ve Kontrol Çevrimi
- Standart MODBUS RTU İletişim Protokolü
- Bilgisayar Üzerinden Konfigurasyon

PI94 model cihazlar, endüstriyel ortamlardaki bir çok proses değişkeninin ölçümü ve ölçülen değerlerin başka ünitelere iletmek amacı ile tasarlanmış, tamamen modüler ve her modülü müstakil olarak konfigüre edilebilir cihazlardır. Tasarım aşamasında uluslararası standartlara uyum, güvenilirlik ve kullanım kolaylığı alınmıştır. Bu nedenle bir çok sektörde çok farklı kontrollere için rahatlıkla kullanılabilen ergonomik cihazlardır.

### Giriş Tipleri

Sensör Tipi	Standart	Min.	Max.
Tip-T ( Cu-Const )	IEC60584	-200 °C	300 °C
Tip-U ( Cu-Const )	IEC60584	-200 °C	600 °C
Tip-J ( Fe-Const )	IEC60584	-200 °C	800 °C
Tip-L ( Fe-Const )	IEC60584	-200 °C	900 °C
Tip-K ( NiCr-Ni )	IEC60584	-200 °C	1200 °C
Tip-E ( Cr-Const )	IEC60584	-200 °C	1200 °C
Tip-N ( Nicrosil-Nisil )	IEC60584	0 °C	1200 °C
Tip-S ( Pt%10Rh-Pt )	IEC60584	0 °C	1500 °C
Tip-R ( Pt%13Rh-Pt )	IEC60584	0 °C	1600 °C
Tip-B ( Pt%18Rh-Pt )	IEC60584	0 °C	1800 °C
Pt-100	DIN 43760	-200 °C	850 °C
0 / 4-20 mA		0 mA	20 mA
0 / 2-10 VDC		0 VDC	10 VDC

### Cihaz Ölçüleri

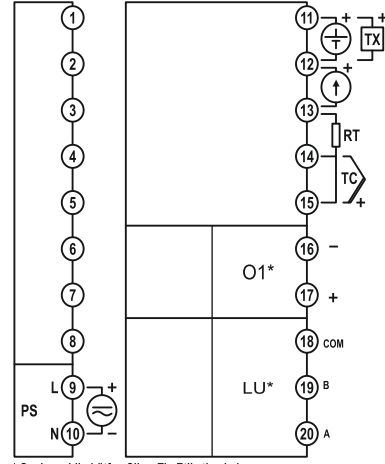


Pano Kesim Ölçüleri : 941: 91+/-0,5 mm x 46+/-0,5 mm

## Teknik Özellikler

Besleme Gerilimi ( PS )	100-240 Vac/dc +%10-%15 24 Vac/dc +%10-%20
Güç Tüketimi	6W, 10VA
Üniversal Sensör Girişi ( S1 )	Termokupl : B,E,J,K,L,N,R,S,T,U İki Tellli Transmitter = 4-20mA Resistans Termometre : Pt-100 Akım = 0/4-20mA Gerilim = 0-50mV, 0/2-10V
Transmitter Besleme ( TX )	24Vdc ( I <sub>sc</sub> = 30mA )
Analog Giriş Empedansları	Termokupl, mV : 10MΩ Akım = 10Ω Gerilim = 1MΩ
Analog Çıkış ( O1 )	Akım : 0/4-20mA ( RL≥500Ω ) Gerilim = 0/2-10V ( RL≥1MΩ )
Hafıza	100 Yıl, 100.000 Yenilenme
Doğruluk	+/- % 0,2
Örnekleme Zamanı	100 ms
Ortam Sıcaklığı	Çalışma = -10...+55°C Depolama = -20...+65°C
Koruma Sınıfı	Ön Panel = IP54 Arka Panel = IP20
Ölçüler	Genişlik = 96 mm Yükseklik = 48 mm Derinlik = 110 mm
Pano Kesim Ölçüleri	91 +/- 0,5 mm x 46 +/- 0,5 mm
Ağırlık	430 gr

## Modüler Yapı ve Bağlantı Şeması



\* Opsiyoneldir. Lütfen Cihaz Tip Etiketine bakınız.

Modül	Açıklama
S1	Üniversal sensör giriş modülü (Proses değeri ölçümü için kullanılan sensör bu modüldenki uygun sembolün bulunduğu klemenslere bağlanır).
S2/O1	0/4-20mA Yardımcı analog giriş veya Analog çıkış modülü
O1	RS485 İletişim modülü
PS	Besleme gerilimi girişi. (Besleme gerilimi ürün kodu ile belirlenir).

## Ürün Kodu

Besleme Gerilimi : \_\_\_\_\_ PS

0 = 100-240Vac (Üniversal)  
1 = 24Vac/dc

İletişim Modülü : \_\_\_\_\_ LU

0 = Yok  
3 = RS485 (MODBUS) İletişim Birimi

Analog Çıkış Modülü : \_\_\_\_\_ O1

0 = Yok  
1 = 0/4-20mA Akım Çıkışı  
2 = 0/2-10Vdc Gerilim Çıkışı

