

# Gelişmiş Adım Kontrol Cihazları



## PC941

### Cihaz Özellikleri

- 2 Adet 4 Digit ve 1 Adet 3 Digit Numerik Gösterge
- 6 Adet LED Gösterge
- 1 Adet Transmitter Besleme Çıkışı (24VDC)
- 1 Adet Ünlversal Sensör Girişi (TC, RT, mA, mV, V)
- 1 Adet Yardımcı Analog Giriş(0/4-20mA)
- 1 Adet Potansiyometre Girişi
- 2 Adet Sayısal Giriş
- 1 Adet Analog Çıkış (0/4-20mA.0/2-10V)
- 1 Adet RS485 İletişim Birimi
- 4 Adet Röle veya Lojik Çıkış (24V)
- 100-240V AC/DC Ünlversal veya 24V AC/DC Besleme Giriş Çıkış Modülleri Arası İzolasyon

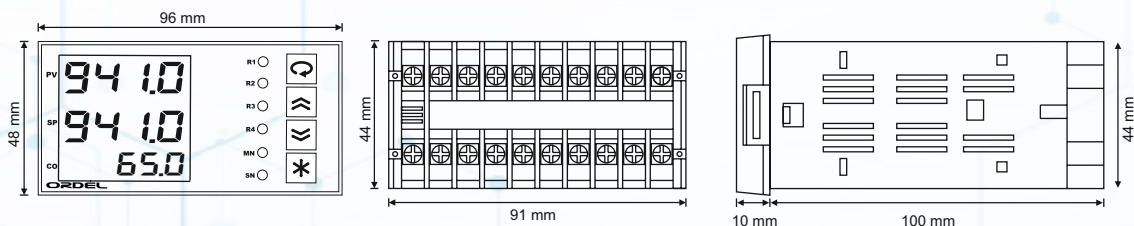
- 800 Adım, 100 Program Adım Kontrol
- Adımlarda Röle Konumlarını Programlama İmkanı
- 7 Farklı Enerji Kesintisi Davranışı
- İki Giriş Farkına Göre Kontrol
- Pozisyon Geri Beslemeli Oransal Vana Kontrolü
- Geri-Beslemesiz Oransal Vana Kontrolü(Yüzer Kontrol)
- PID Isıtma/Soğutma
- Auto-Tuning (PID parametrelerinin otomatik ayarı)
- Programlı/Otomatik/Manuel Çalışma Modları
- Bumpless Transfer Özelliği
- Sensör Arıza Tespiti
- Remote Set Point (Uzaktan Set Değeri Belirleme)
- 4 Adet Seçmeli Set Noktası
- Rampa Fonksiyonu
- Retransmisyon (Proses ve Set Değeri İçin)
- 18 Farklı Röle Fonksiyonu
- ON/OFF,P,PI,PD,PID Kontrol
- Lineer ve Zaman-Oransal Kontrol Çıkış
- 100ms Örnekleme ve Kontrol Çevrimi
- Standart MODBUS RTU İletişim Protokolü
- Master-Slave ve Cascade Kontrol Uygulamaları
- Bilgisayar Üzerinden Konfigürasyon

PC941 Model cihazlar, 96 x 48 mm ebatlarında endüstriyel ortamlardaki bir çok proses değışkeninin sıcaklık, basınç, hız, seviye, nem, akım, gerilim, direnç ve diğler fiziksel birimlerin ölçümü, açık/kapalı ve PID kontrolü amacı ile tasarlanmış, tamamen modüler ve her modülü müstakil olarak konfigüre edilebilir cihazlardır. Gıda, Plastik, Demir Çelik, Kimya, Metalurji, Çimento, Seramik, Petro-Kimya, Rafineriler, Cam ve diğler sanayi dallarında kullanılmaktadır. Tasarım aşamasında uluslararası standartlara uyum, güvenilirlik ve kullanım kolaylığı temel alınmış ergonomik cihazlardır.

### Giriş Tipleri

Sensör Tipi	Standart	Min.	Max.
Tip-T ( Cu-Const )	IEC60584	-200 °C	300 °C
Tip-U ( Cu-Const )	IEC60584	-200 °C	600 °C
Tip-J ( Fe-Const )	IEC60584	-200 °C	800 °C
Tip-L ( Fe-Const )	IEC60584	-200 °C	900 °C
Tip-K ( NiCr-Ni )	IEC60584	-200 °C	1200 °C
Tip-E ( Cr-Const )	IEC60584	-200 °C	1200 °C
Tip-N ( Nicrosil-Nisil )	IEC60584	0 °C	1200 °C
Tip-S ( Pt%10Rh-Pt )	IEC60584	0 °C	1500 °C
Tip-R ( Pt%13Rh-Pt )	IEC60584	0 °C	1600 °C
Tip-B ( Pt%18Rh-Pt )	IEC60584	0 °C	1800 °C
Pt-100	DIN 43760	-200 °C	850 °C
0 / 4-20 mA		0 mA	20 mA
0 / 2-10 VDC		0 VDC	10 VDC

### Cihaz Ölçüleri

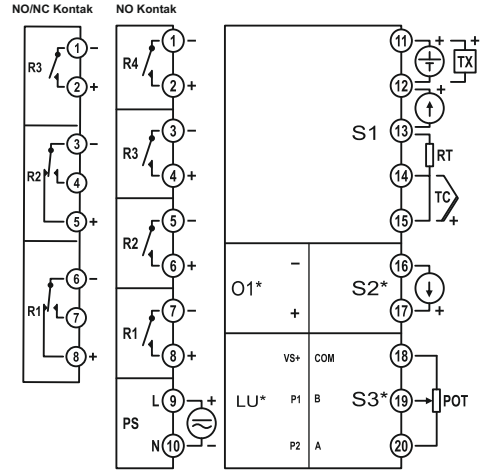


Pano Kesim Ölçüleri : 941: 91+/-0,5 mm x 46+/-0,5 mm

## Teknik Özellikler

Besleme Gerilimi ( PS )	100-240 Vac/dc +%10-%15 24 Vac/dc +%10-%20
Güç Tüketimi	6W, 10VA
Üniversal Sensör Girişi ( S1 )	Termokupl = B,E,J,K,L,N,R,S,T,U İki Telli Transmitter = 4-20mA Rezistans Termometre = Pt-100 Akım = 0/4-20mA Gerilim = 0-50mV, 0/2-10V
Transmitter Besleme ( TX )	24Vdc ( I <sub>sc</sub> = 30mA )
Analog Giriş Empedansları	Termokupl, mV = 10MΩ Akım = 10Ω Gerilim = 1MΩ
Analog Çıkış ( O1 )	Akım : 0/4-20mA ( R <sub>L</sub> ≥500Ω ) Gerilim = 0/2-10V ( R <sub>L</sub> ≥1MΩ )
Röle Çıkışları ( R1,R2,R3,R4 )	Kontak ( R1,R2,R3,R4 ) : 250VAC 10A Lojik Çıkış = 24Vdc 20mA
Kontak Ömrü	Yüksüz = 10.000.000 Anahtarlama 250V 10A Rezistif Yükte : 1.000.000 Anahtarlama
Hafıza	100 Yıl, 100.000 Yenilenme
Doğruluk	+/- % 0,2
Örnekleme Zamanı	100 ms
Ortam Sıcaklığı	Çalışma = -10...+55°C Depolama = -20...+65°C
Koruma Sınıfı	Ön Panel = IP54 Arka Panel = IP20
Ölçüler	Genişlik = 96 mm Yükseklik = 48 mm Derinlik = 110 mm
Pano Kesim Ölçüleri	91 +/- 0,5 mm x 46 +/- 0,5 mm
Ağırlık	430 gr

## Modüler Yapı ve Bağlantı Şeması



\* Opsiyoneldir. Lütfen Cihaz Tıp Etiketine bakınız.

Modül	Açıklama
S1	Üniversal sensör giriş modülü (Proses değeri ölçümü için kullanılan sensör bu modülideki uygun sembolün bulunduğu klemenslere bağlanır).
S2/O1	0/4-20mA yardımcı analog giriş veya analog çıkış modülü *
S3/LU/CU	100-1500Ω Potansiyometre girişi veya RS485 MODBUS RTU veya Lojik giriş modülü
R1,R2,R3,R4	Röle çıkış modülleri. (Bu modülün içeriği ürün kodu ile belirlenir, fonksiyonu ise konfigürasyon sayfasından seçilir).
PS	Besleme gerilimi girişi. (Besleme gerilimi ürün kodu ile belirlenir).

## Ürün Kodu

PC941 - / 0 /

Besleme Gerilimi :	PS
0 = 100-240Vac (Üniversal) 1 = 24Vac/dc	
İletişim Modülü :	LU
0 = Yok 1 = 2 Adet 15V Lojik Giriş 3 = RS485 (MODBUS) İletişim Birimi	
Analog Çıkış Modülü :	O1
0 = Yok 1 = 0/4-20mA Akım Çıkışı 2 = 0/2-10V Gerilim Çıkışı	
R1, R2 Çıkış Modülleri :	R1-R2
0 = Yok 1 = NO Kontak 2 = 24V Lojik Çıkış (SSR Sürmek İçin) 3 = NO/NC Kontak	
R3,R4 Çıkış Modülleri :	R3-R4
0 = Yok 1 = NO Kontak 2 = 24V Lojik Çıkış (SSR Sürmek İçin)	

Not : R1 rölesi 3 ( NO/NC ) olarak kodlanmış ise R2 rölesi kontak olarak seçildiğinde NO/NC olarak kodlanmalıdır .  
R2 rölesi 3 ( NO/NC ) olarak kodlanmış ise R1 rölesi kontak olarak seçildiğinde NO/NC olarak kodlanmalıdır .  
R1,R2 modülü 3 olarak seçilmişse R4 modülü 0 olarak kodlanmalıdır.