

Gelişmiş Adım Kontrol Cihazları



PC500

Cihaz Özellikleri

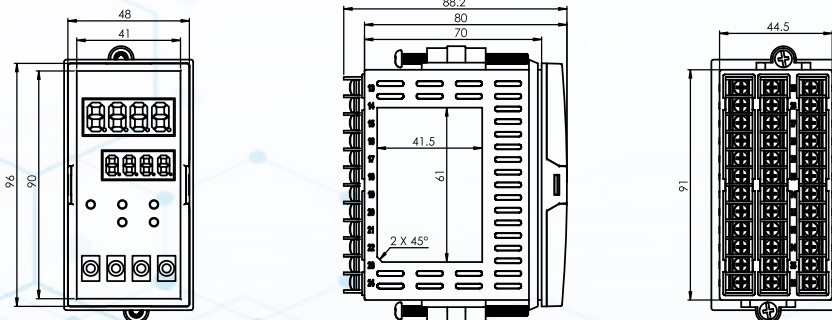
LCD Gösterge Üzerinde
 3 Adet 4 Digit Numerik Gösterge
 Röleler için LED Göstergeler
 5 Adet Capastif Dokunmatik Tuş
 1 Adet Transmitter Besleme Çıkışı (24VDC)
 1 Adet Ünlversal Sensör Girişi (TC, RT, mA, mV, V)
 1 Adet Potansiyometre Girişi
 1 Adet Yardımcı Analog Giriş(0/4-20mA)
 3 Adet Sayısal Giriş(15V)
 2 Adet Analog Çıkış (0/4-20mA.0/2-10V)
 1 Adet RS485 İletişim Birimi
 4 Adet Röle veya Lojik Çıkış (24V)
 100-240V AC/DC Ünlversal veya 24V AC/DC Besleme
 Giriş Çıkış Modülleri Arası İzolasyon
 800 Adım, 100 Program Adım Kontrol
 Adımlarda Röle Konumlarını Programlama İmkânı
 7 Farklı Enerji Kesintisi Davranışı
 İki Giriş Farkına Göre Kontrol
 Pozisyon Geri Beslemeli Oransal Vana Kontrolü
 Geri-Beslemesiz Oransal Vana Kontrolü(Yüzer Kontrol)
 PID Isıtma/Soğutma
 Auto-Tuning (PID parametrelerinin otomatik ayarı)
 Self-Tune Özelliği
 Programlı/Otomatik/Manuel Çalışma Modları
 Bumpless Transfer Özelliği
 Sensör Arıza Tespiti
 Remote Set Point (Uzaktan Set Değeri Belirleme)
 4 Adet Seçmeli Set Noktası
 Rampa Fonksiyonu
 Retransmisyon (Proses ve Set Değeri İçin)
 18 Farklı Röle Fonksiyonu
 ON/OFF,P,PI,PD,PID Kontrol
 Lineer ve Zaman-Oransal Kontrol Çıkış
 100ms Örnekleme ve Kontrol Çevrimi
 Standart MODBUS RTU İletişim Protokolü
 Master-Slave ve Cascade Kontrol Uygulamaları
 Bilgisayar Üzerinden Konfigurasyon

PC500 Model cihazlar, 48 x 96 mm ebatlarında endüstriyel ortamlardaki bir çok proses değişkeninin sıcaklık, basınç, hız, seviye, nem, akım, gerilim, direnç ve diğer fiziksel birimlerin ölçümü, açık/kapalı ve PID kontrolü amacı ile tasarlanmış, tamamen modüler ve her modülü müstakil olarak konfigüre edilebilir cihazlardır. Gıda, Plastik, Demir Çelik, Kimya, Metalurji, Çimento, Seramik, Petro-Kimya, Rafineriler, Cam ve diğer sanayi dallarında kullanılmaktadır. Tasarım aşamasında uluslararası standartlara uyum, güvenilirlik ve kullanım kolaylığı temel alınmış ergonomik cihazlardır.

Giriş Tipleri

Sensör Tipi	Standart	Min.	Max.
Tip-T (Cu-Const)	IEC60584	-200 °C	300 °C
Tip-U (Cu-Const)	IEC60584	-200 °C	600 °C
Tip-J (Fe-Const)	IEC60584	-200 °C	800 °C
Tip-L (Fe-Const)	IEC60584	-200 °C	900 °C
Tip-K (NiCr-Ni)	IEC60584	-200 °C	1200 °C
Tip-E (Cr-Const)	IEC60584	-200 °C	1200 °C
Tip-N (Nicrosil-Nisil)	IEC60584	0 °C	1200 °C
Tip-S (Pt%10Rh-Pt)	IEC60584	0 °C	1500 °C
Tip-R (Pt%13Rh-Pt)	IEC60584	0 °C	1600 °C
Tip-B (Pt%18Rh-Pt)	IEC60584	0 °C	1800 °C
Pt-100	DIN 43760	-200 °C	850 °C
0 / 4-20 mA		0 mA	20 mA
0 / 2-10 VDC		0 VDC	10 VDC

Cihaz Ölçüleri

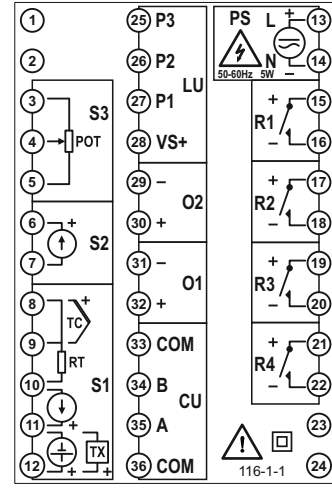


Pano Kesim Ölçüleri :
 46+/-0,5 mm x 91+/-0,5 mm

Teknik Özellikler

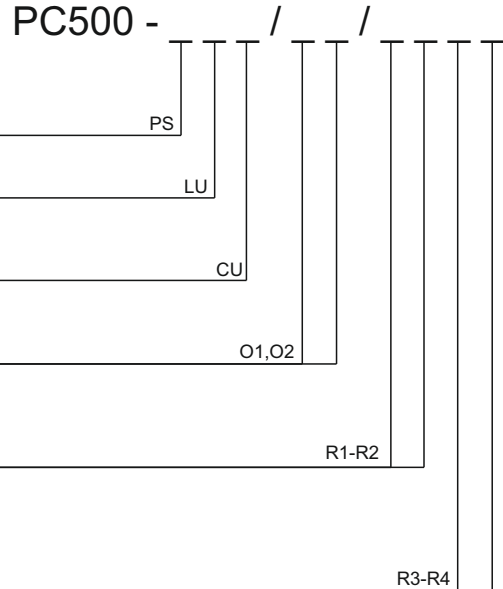
Besleme Gerilimi (PS)	100-240 Vac/dc +%10-%15 24 Vac/dc +%10-%20
Güç Tüketimi	6W, 10VA
Üniversal Sensör Girişi (S1)	Termokupl = B,E,J,K,L,N,R,S,T,U İki Telli Transmitter = 4-20mA Rezistans Termometre = Pt-100 Akım = 0/4-20mA Gerilim = 0-50mV, 0/2-10V
Yardımcı Analog Girişi (S2)	0/4-20mA
Potansiyometre Girişi (S3)	100-1500Ω
Transmitter Besleme (TX)	24Vdc (I _{sc} = 30mA)
Analog Giriş Empedansları	Termokupl, mV = 10MΩ Akım = 10Ω Gerilim = 1MΩ
Analog Çıkış (O1,O2)	Akım : 0/4-20mA (RL≥500Ω) Gerilim = 0/2-10V (RL≥1MΩ)
Röle Çıkışları (R1,R2,R3,R4)	Kontak (R1,R2,R3,R4) : 250VAC 10A Lojik Çıkış = 24Vdc 20mA
Kontak Ömrü	Yüksüz = 10.000.000 Anahtarlama 250V 10A Rezistif Yükte : 1.000.000 Anahtarlama
Hafıza	100 Yıl, 100.000 Yenilenme
Doğruluk	+/- % 0,2
Örnekleme Zamanı	100 ms
Ortam Sıcaklığı	Çalışma = -10...+55°C Depolama = -20...+65°C
Koruma Sınıfı	Ön Panel = IP54 Arka Panel = IP20
Ölçüler	Genişlik = 48 mm Yükseklik = 96 mm Derinlik = 78,2 mm
Pano Kesim Ölçüleri	45,5 +/- 0,5 mm x 92 +/- 0,5 mm
Ağırlık	430 gr

Modüler Yapı ve Bağlantı Şeması



Modül	Açıklama
S1	Üniversal sensör giriş modülü (Proses değeri ölçümü için kullanılan sensör bu modüldenki uygun sembolün bulunduğu klemenslere bağlanır).
S2	0/4-20mA yardımcı analog giriş modülü (Bu modülün fonksiyonu cihaz üzerinden seçilebilir).
S3	100-1500Ω Potansiyometre girişi veya
LU	Lojik giriş modülü
CU	RS485 iletişim modülü. (Bu modülün içeriği ürün kodu ile belirlenir, fonksiyonları ise cihaz üzerinden seçilebilir).
O1,O2	Analog çıkış modülleri (Bu modülün içeriği ürün kodu ile belirlenir, fonksiyonları ise cihaz üzerinden seçilebilir).
R1,R2,R3,R4	Röle çıkış modülleri. (Bu modülün içeriği ürün kodu ile belirlenir, fonksiyonu ise cihaz üzerinden seçilir).
PS	Besleme gerilimi girişi. (Besleme gerilimi ürün kodu ile belirlenir).

Ürün Kodu



- Besleme Gerilimi :** _____ PS
0 = 100-240Vac (Üniversal)
1 = 24Vac/dc
- Lojik Giriş Modülü :** _____ LU
0 = Yok
1 = 3 Adet (15V) Lojik Giriş
- İletişim Modülü :** _____ CU
0 = Yok
3 = RS485 (MODBUS) İletişim Birimi
- O1,O2 Analog Çıkış Modülleri :** _____ O1,O2
0 = Yok
1 = 0/4-20mA Akım Çıkışı
2 = 0/2-10Vdc Gerilim Çıkışı
- R1,R2 Çıkış Modülleri :** _____ R1-R2
0 = Yok
1 = NO Kontak
2 = 24V Lojik Çıkış (SSR Sürmek İçin)
3 = NO/NC Kontak
- R3,R4 Çıkış Modülü :** _____ R3-R4
0 = Yok
1 = NO Kontak
2 = 24V Lojik Çıkış (SSR Sürmek İçin)

Not : R1 rölesi 3 (NO/NC) olarak kodlanmış ise R2 ve R3 rölesi kontak olarak seçildiğinde NO/NC olarak kodlanmalıdır .
R2 rölesi 3 (NO/NC) olarak kodlanmış ise R1 ve R3 rölesi kontak olarak seçildiğinde NO/NC olarak kodlanmalıdır .
R1,R2,R3 modülü 3 olarak seçilmişse R4 modülü 0 olarak kodlanmalıdır.