

## Standart Adım Kontrol Cihazları



### PC44

PC44 Model cihazlar, 48 x 48 mm ebatlarında endüstriyel ortamlardaki bir çok proses değişkeninin sıcaklık, basınç, hız, seviye, nem, akım, gerilim, direnç ve diğer fiziksel birimlerin ölçümü, açık/kapalı ve PID kontrolü amacı ile tasarlanmış, 1 program ve 10 adım girilebilen tamamen modüler ve her modülü müstakil olarak konfigüre edilebilir cihazlardır.



### PC77

PC77 Model cihazlar, 72 x 72 mm ebatlarında endüstriyel ortamlardaki bir çok proses değişkeninin sıcaklık, basınç, hız, seviye, nem, akım, gerilim, direnç ve diğer fiziksel birimlerin ölçümü, açık/kapalı ve PID kontrolü amacı ile tasarlanmış, 1 program ve 10 adım girilebilen tamamen modüler ve her modülü müstakil olarak konfigüre edilebilir cihazlardır.



### PC99

PC99 Model cihazlar, 96 x 96 mm ebatlarında endüstriyel ortamlardaki bir çok proses değişkeninin sıcaklık, basınç, hız, seviye, nem, akım, gerilim, direnç ve diğer fiziksel birimlerin ölçümü, açık/kapalı ve PID kontrolü amacı ile tasarlanmış, 1 program ve 10 adım girilebilen tamamen modüler ve her modülü müstakil olarak konfigüre edilebilir cihazlardır.

#### Cihaz Özellikleri

- 2 Adet 4 Digit Numerik Gösterge
- 4 Adet LED Gösterge
- 1 Adet Transmitter Çıkışı (24V)
- 1 Adet Üniversal Giriş (TC,RT,mV,V, mA)
- 1 Adet Analog Çıkış (0/4-20mA,0/2-10V)
- 1 Adet RS485 İletişim Birimi
- 3 Adet Röle veya Lojik Çıkış
- 100-240Vac/dc veya 24Vac/dc Besleme
- Giriş/Çıkış Modülleri Arası İzolasyon
- 10 Adım 1 Program Adım Kontrol
- 2 Farklı Enerjilenme Davranışı
- ON/OFF,P,PI,PID Kontrol Secenekleri
- Auto-Tuning Özelliği
- Sensör Arıza Tespiti
- 9 Farklı Röle Fonksiyonu
- Lineer ve Zaman-Oransal Kontrol Çıkışı
- 100ms Örnekleme ve Kontrol Çevrimi
- Standart MODBUS RTU İletişim Protokolü
- Bilgisayar Üzerinden Konfigürasyon

#### Cihaz Özellikleri

- 2 Adet 4 Digit Numerik Gösterge
- 4 Adet LED Gösterge
- 1 Adet Transmitter Çıkışı (24V)
- 1 Adet Üniversal Giriş (TC,RT,mV,V, mA)
- 1 Adet Analog Çıkış (0/4-20mA,0/2-10V)
- 1 Adet RS485 İletişim Birimi
- 3 Adet Röle veya Lojik Çıkış
- 100-240Vac/dc veya 24Vac/dc Besleme
- Giriş/Çıkış Modülleri Arası İzolasyon
- 10 Adım 1 Program Adım Kontrol
- 2 Farklı Enerjilenme Davranışı
- ON/OFF,P,PI,PID Kontrol Secenekleri
- Auto-Tuning Özelliği
- Sensör Arıza Tespiti
- 9 Farklı Röle Fonksiyonu
- Lineer ve Zaman-Oransal Kontrol Çıkışı
- 100ms Örnekleme ve Kontrol Çevrimi
- Standart MODBUS RTU İletişim Protokolü
- Bilgisayar Üzerinden Konfigürasyon

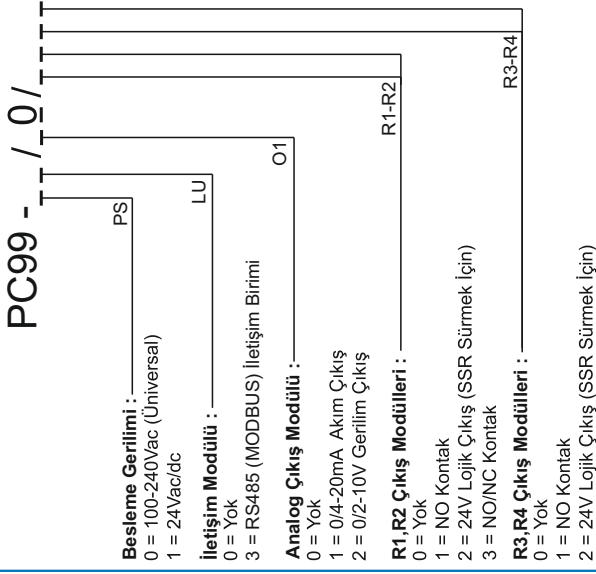
#### Cihaz Özellikleri

- 2 Adet 4 Digit Numerik Gösterge
- 5 Adet LED Gösterge
- 1 Adet Transmitter Çıkışı (24V)
- 1 Adet Üniversal Giriş (TC,RT,mV,V, mA)
- 1 Adet Analog Çıkış (0/4-20mA,0/2-10V)
- 1 Adet RS485 İletişim Birimi
- 4 Adet Röle veya Lojik Çıkış
- 100-240Vac/dc veya 24Vac/dc Besleme
- Giriş/Çıkış Modülleri Arası İzolasyon
- 10 Adım 1 Program Adım Kontrol
- 2 Farklı Enerjilenme Davranışı
- ON/OFF,P,PI,PID Kontrol Secenekleri
- Auto-Tuning Özelliği
- Sensör Arıza Tespiti
- 9 Farklı Röle Fonksiyonu
- Lineer ve Zaman-Oransal Kontrol Çıkışı
- 100ms Örnekleme ve Kontrol Çevrimi
- Standart MODBUS RTU İletişim Protokolü
- Bilgisayar Üzerinden Konfigürasyon

#### Teknik Özellikler

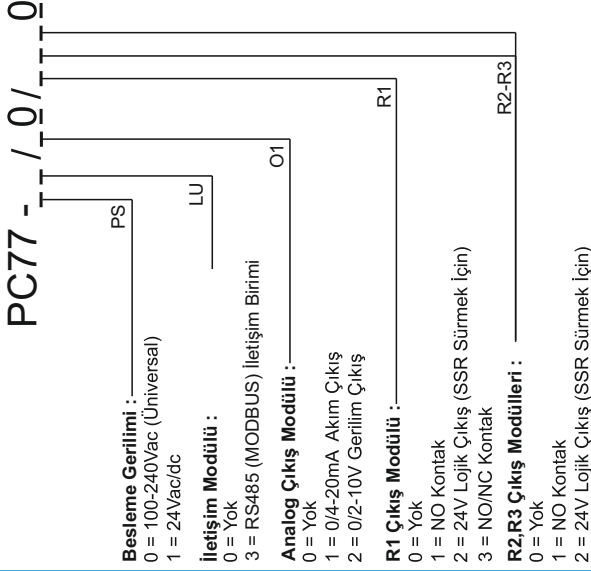
Besleme Gerilimi ( PS )	100-240Vac/dc : +%10 -%15	24Vac/dc : +%10 -%20	<b>Güç Tüketimi</b> : 6W,10VA
Üniversal Sensör Girişi ( S1 )	Termokupl : B,E,J,K,L,N,R,S,T,U	Rezistans Termometre : Pt-100	Akım : 0/4-20mA
Transmitter Besleme ( TX )	İki Telli Transmitter : 4-20mA	Gerilim : 0-50mV, 0/2-10V	
Analog Giriş Empedansları	24Vdc ( I <sub>sc</sub> = 30mA )		
Analog Çıkış ( O1,O2 )	Termokupl, mV : 10MΩ	Akım : 10Ω	Gerilim : 1MΩ
Röle Çıkışları ( R1,R2,R3,R4 )	Akım : 0/4-20mA ( RL≥500Ω )		Gerilim : 0/2-10V ( RL≥1MΩ )
Kontakt Ömrü	Kontakt ( R1,R2,R3,R4 ) : 250VAC 10A		Lojik Çıkış : 24Vdc 20mA
Hafıza	Yüksüz : 10.000.000 Anahtarlama		250V 10A Rezistif Yükte : 1.000.000 Anahtarlama
Doğruluk	100 Yıl, 100.000 Yenilenme		
Örnekleme Zamanı	+/- % 0,2		
Ortam Sıcaklığı	100 ms		
Koruma Sınıfı	Çalışma : -10...+55°C		Depolama : -20...+65°C
Pano Kesim Ölçüleri	Ön Panel = IP54 Arka Panel = IP20		
Ağırlık	45 +/- 0,5 mm x 45 +/- 0,5 mm	68 +/- 0,5 mm x 68 +/- 0,5 mm	92 +/- 0,5 mm x 92 +/- 0,5 mm
	PC44 : 154 gr	PC77 : 292 gr	PC99 : 430 gr

## PC99 Bağlantı Şeması



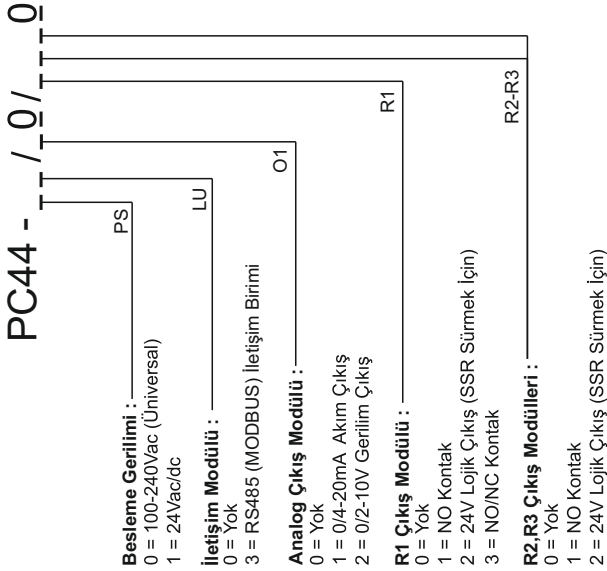
Not : R1 rölesi 3 ( NO/NC ) olarak kodlanmış ise R2 rölesi kontak olarak seçildiğinde NO/NC olarak kodlanmalıdır. R2 rölesi 3 ( NO/NC ) olarak kodlanmış ise R1 rölesi kontak olarak seçildiğinde NO/NC olarak kodlanmalıdır. R1,R2 modülü 3 olarak seçilmiyşe R4 modülü 0 olarak kodlanmalıdır.

## PC77 Bağlantı Şeması



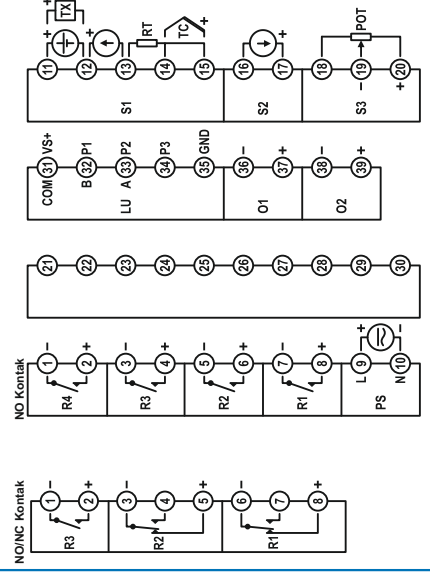
Not : R3 röle çıkışı kodlanmış ise R1 ve R2 röle çıkışları aynı tip kodlanmalıdır. R1 röle çıkışı 3 ( NO/NC ) olarak kodlanmışsa R3 modülü 0 olmak zorundadır.

## PC44 Bağlantı Şeması

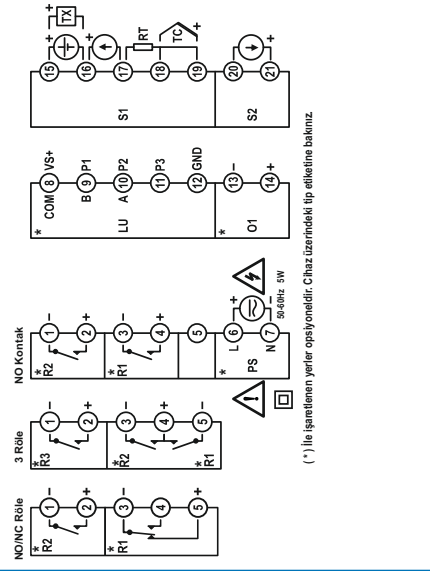


Not : Bu modelde İletişim Modülü, Analog çıkış modülü ve R3 çıkış modülü aynı anda kullanılmemektedir. Bu modüllerden sadece biri seçilebilir.

## PC99 Bağlantı Şeması



## PC77 Bağlantı Şeması



(\*) İle işaretlenen yerler opsiyoneldir. Chaz üzerindeki tip etiketine bakınız.

## PC44 Bağlantı Şeması

