

# İki universal Girişli İki PID'li Gelişmiş Adım Kontrol Cihazları



## PC1000

### Cihaz Özellikleri

2 Adet 4 Digit Numerik Gösterge  
6 Adet LED Gösterge  
2 Adet Transmitter Besleme Çıkışı (24VDC)  
2 Adet Ünlversal Sensör Giriş (TC, RT, mA, mV, V)  
2 Adet Yardımcı Analog Giriş (0/4-20mA)  
2 Adet Potansiyometre Giriş  
2 Adet Sayısal Giriş (15V)  
2 Adet Analog Çıkış (0/4-20mA.0/2-10V)  
2 Adet RS485 İletişim Birimi  
4 Adet Röle veya Lojik Çıkış (24V)  
100-240V AC/DC Ünlversal veya 24V AC/DC Besleme  
Giriş Çıkış Modülleri Arası İzolasyon

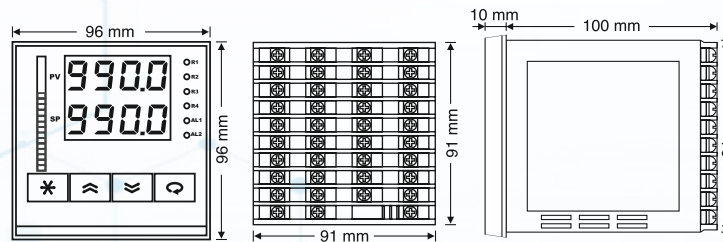
800 Adım, 100 Program Adım Kontrol  
Adımlarda Röle Konumlarını Programlama İmkanı  
7 Farklı Enerji Kesintisi Davranışı  
Yardımcı Analog Giriş Bilgisi Farkına Göre Kontrol  
Pozisyon Geri Beslemeli Oransal Vana Kontrolü  
Geri-Beslemesiz Oransal Vana Kontrolü (Yüzer Kontrol)  
PID Isıtma/Soğutma  
Auto-Tuning (PID parametrelerinin otomatik ayarı)  
Programlı/Otomatik/Manuel Çalışma Modları  
Sensör Arıza Tespiti  
Remote Set Point (Uzaktan Set Değeri Belirleme)  
8 Adet Seçmeli Set Noktası  
Rampa Fonksiyonu  
Retransmisyon (Proses ve Set Değeri İçin)  
18 Farklı Röle Fonksiyonu  
ON/OFF,P,PI,PD,PID Kontrol  
Lineer ve Zaman-Oransal Kontrol Çıkış  
100ms Örnekleme ve Kontrol Çevrimi  
Standart MODBUS RTU İletişim Protokolü  
Master-Slave ve Cascade Kontrol Uygulamaları  
Bilgisayar Üzerinden Konfigurasyon

PC1000 Model cihazlar, 96 x 96 mm ebatlarında endüstriyel ortamlardaki bir çok proses değişkeninin sıcaklık, basınç, hız, seviye, nem, akım, gerilim, direnç ve diğer fiziksel birimlerin ölçümü, açık/kapalı ve PID kontrolü amacı ile tasarlanmış, tamamen modüler ve her modülü müstakil olarak konfigüre edilebilir cihazlardır. Gıda, Plastik, Demir Çelik, Kimya, Metalurji, Çimento, Seramik, Petro-Kimya, Rafineriler, Cam ve diğer sanayi dallarında kullanılmaktadır. Tasarım aşamasında uluslararası standartlara uyum, güvenilirlik ve kullanım kolaylığı temel alınmış ergonomik cihazlardır.

### Giriş Tipleri

Sensör Tipi	Standart	Min.	Max.
Tip-T ( Cu-Const )	IEC60584	-200 °C	300 °C
Tip-U ( Cu-Const )	IEC60584	-200 °C	600 °C
Tip-J ( Fe-Const )	IEC60584	-200 °C	800 °C
Tip-L ( Fe-Const )	IEC60584	-200 °C	900 °C
Tip-K ( NiCr-Ni )	IEC60584	-200 °C	1200 °C
Tip-E ( Cr-Const )	IEC60584	-200 °C	1200 °C
Tip-N ( Nicrosil-Nisil )	IEC60584	0 °C	1200 °C
Tip-S ( Pt%10Rh-Pt )	IEC60584	0 °C	1500 °C
Tip-R ( Pt%13Rh-Pt )	IEC60584	0 °C	1600 °C
Tip-B ( Pt%18Rh-Pt )	IEC60584	0 °C	1800 °C
Pt-100	DIN 43760	-200 °C	850 °C
0 / 4-20 mA		0 mA	20 mA
0 / 2-10 VDC		0 VDC	10 VDC

### Cihaz Ölçüleri

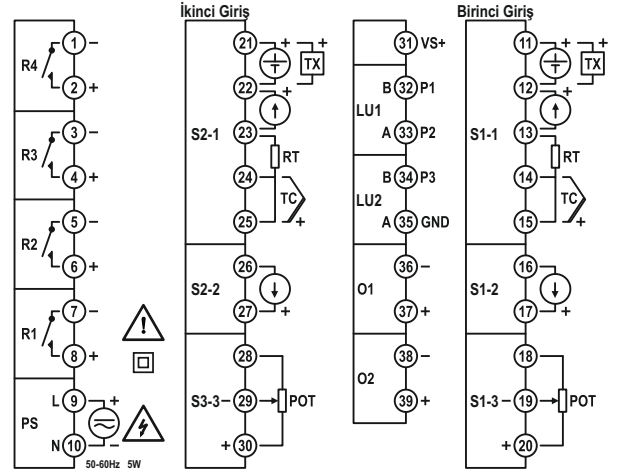


Pano Kesiti = 92 ± 0,5 mm x 92 ± 0,5 mm

## Teknik Özellikler

Besleme Gerilimi ( PS )	100-240 Vac/dc +%10-%15 24 Vac/dc +%10-%20
Güç Tüketimi	6W, 10VA
Üniversal Sensör Girişi ( S1 )	Termokupl = B,E,J,K,L,N,R,S,T,U İki Telli Transmitter = 4-20mA Rezistans Termometre = Pt-100 Akım = 0/4-20mA Gerilim = 0-50mV, 0/2-10V
Yardımcı Analog Girişi (S2)	0/4-20mA
Potansiyometre Girişi (S3)	100-1500Ω
Transmitter Besleme ( TX )	24Vdc ( I <sub>sc</sub> = 30mA )
Analog Giriş Empedansları	Termokupl, mV = 10MΩ Akım = 10Ω Gerilim = 1MΩ
Analog Çıkış ( O1,O2 )	Akım : 0/4-20mA ( RL≥500Ω ) Gerilim = 0/2-10V ( RL≥1MΩ )
Röle Çıkışları ( R1,R2,R3,R4 )	Kontak ( R1,R2,R3,R4 ) : 250VAC 10A Lojik Çıkış = 24Vdc 20mA
Kontak Ömrü	Yüksüz = 10.000.000 Anahtarlama 250V 10A Rezistif Yükte : 1.000.000 Anahtarlama
Hafıza	100 Yıl, 100.000 Yenilenme
Doğruluk	+/- % 0,2
Örnekleme Zamanı	100 ms
Ortam Sıcaklığı	Çalışma = -10...+55°C Depolama = -20...+65°C
Koruma Sınıfı	Ön Panel = IP54 Arka Panel = IP20
Ölçüler	Genişlik = 96 mm Yükseklik = 96 mm Derinlik = 110 mm
Pano Kesim Ölçüleri	92 +/- 0,5 mm x 92 +/- 0,5 mm
Ağırlık	520 gr

## Modüler Yapı ve Bağlantı Şeması



Modül	Açıklama
S1-1,S2-1	Birinci ve ikinci üniversal sensör girişlerini gösterir. Giriş tipleri cihaz üzerinden değiştirilir.
S1-2,S2-2	0/4-20mA yardımcı analog giriş odülü (Bu modülün fonksiyonu cihaz üzerinden seçilebilir).
S1-3,S2-3	100-1500Ω Potansiyometre giriş modülü (Bu modülün fonksiyonu cihaz üzerinden seçilebilir).
LU1-LU2	RS485 MODBUS RTU veya Lojik giriş modülü
O1,O2	Analog çıkış modülleri. (Bu modülün içeriği ürün kodu ile belirlenir, fonksiyonları ise cihaz üzerinden seçilebilir).
R1,R2,R3,R4	Röle çıkış modülleri. (Bu modülün içeriği ürün kodu ile belirlenir, fonksiyonu ise cihaz üzerinden seçilir).
PS	Besleme gerilimi girişi. (Besleme gerilimi ürün kodu ile belirlenir).

## Ürün Kodu

PC1000 -

- Besleme Gerilimi : \_\_\_\_\_ PS
- 0 = 100-240Vac (Üniversal)  
1 = 24Vac/dc
- S1-1 Girişi Lojik Giriş yada İletişim Modülü : \_\_\_\_\_ LU1
- 0 = Yok  
1 = 2 Adet 15V Lojik Giriş  
3 = RS485 (MODBUS) İletişim Birimi
- S2-1 Girişi Lojik Giriş yada İletişim Modülü : \_\_\_\_\_ LU2
- 0 = Yok  
1 = 2 Adet 15V Lojik Giriş  
3 = RS485 (MODBUS) İletişim Birimi
- S1-1 Analog Çıkış Modülü : \_\_\_\_\_ O1
- 0 = Yok  
1 = 0/4-20mA Akım Çıkışı  
2 = 0/2-10Vdc Gerilim Çıkışı
- S2-1 Analog Çıkış Modülü : \_\_\_\_\_ O2
- 0 = Yok  
1 = 0/4-20mA Akım Çıkışı  
2 = 0/2-10Vdc Gerilim Çıkışı
- R1,R2 Çıkış Modülleri : \_\_\_\_\_ R1-R2
- 0 = Yok  
1 = NO Kontak  
2 = 24V Lojik Çıkış (SSR Sürmek İçin)
- R3,R4 Çıkış Modülleri : \_\_\_\_\_ R3-R4
- 0 = Yok  
1 = NO Kontak  
2 = 24V Lojik Çıkış (SSR Sürmek İçin)

Not : S1 girişi için kodlayınız.

Not : S2 girişi için kodlayınız.