

Motorlu Tip Seviye Sensörü



ORLS300

Sensör Özellikleri

| | |
|------------------------------------|-----------------------|
| Ölçüm Prensibi | : Dönen Pervane |
| Çalışma Ortamı | : Toz ve Katı Malzeme |
| Besleme | : 24V ve 110-220V |
| Güç Tüketimi | : 3W |
| Çalışma Sıcaklığı | : -20°C....+80°C |
| Kanat Dönüş Hızı | : < 2 RPM |
| Alüminyum üzeri epoksi boyalı kafa | |

ORLS300 Model motorlu seviye sensörleri endüstrinin çeşitli alanlarında, katı malzemelerin seviyelerinin ölçümünde kullanılmak üzere tasarlanmıştır. Seviyenin basınç ve sıcaklıktan bağımsız olarak algılanmasını sağlar. Genel uygulama alanları ; silolarda, tanklarda çeşitli kaplarda bulunan katı malzemelerin alt, üst ve ara seviyelerin algılanmasında kullanılır.

Teknik Özellikler

| | |
|--------------------------|---|
| Besleme Gerilimi | 24VDC 50/60Hz - 3RPM - 0,8kgf/cm - 2,5W 220VAC 50/60Hz - 3RPM - 0,8kgf/cm - 2,5W |
| Çalışma Sıcaklık Aralığı | -20...80°C |
| Kontakt Çıkışı | SPTD Max. 250VAC 3A Kontakt Çıkışı |
| Şaft Uzunluğu | Standart L = 80 mm Ayarlanabilir Aralık L = 80-1200 mm |
| Pedal Tipleri | 1 = 100 x 30 x 1,8 mm 2 = 80 x 30 x 1,8 mm 3 = 65 x 30 x 1,8 mm 4 = 50 x 30 x 1,8 mm 5 = 60 x 40 x 1,8 mm 6 = 100 x 30 x 1,8 mm 7 = 190 x 64 x 1,8 mm |
| Bağlantı | Vidalı Dişli G1-1/2" |

- Kurulum, üst monte veya yana monte
- Tespit edilen ögün ağırlığı kontrol edin.
- Flaş veya tankın deliklerinin boyutlarının uyup uymadığını kontrol edin.
- Besleme tipini kontrol ediniz.

Ürün Kodu

ORLS300 - / / / / /

Besleme :

- 0 = 220 Vac/dc
1 = 24 Vac/dc

Dalma Boyu :

- 10....25 cm Arası
26....50 cm Arası
51....75 cm Arası
76....100 cm Arası

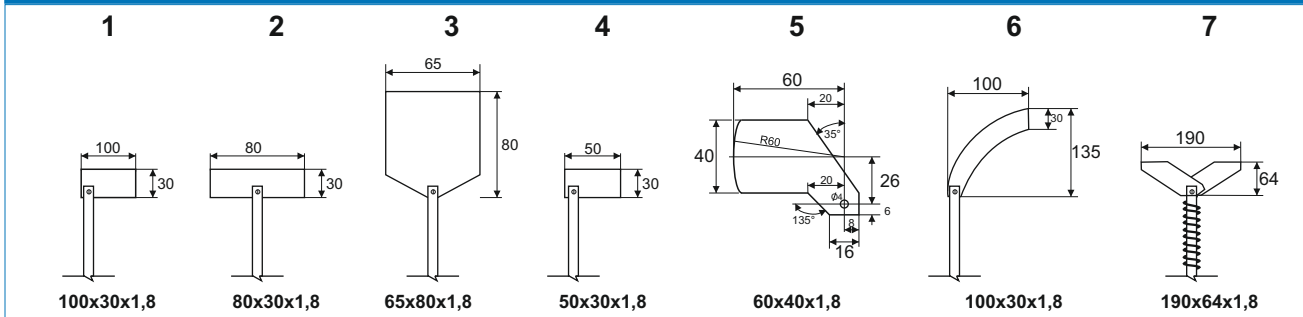
Pedal Sayısı :

- 1 = Tek Pedallı
2 = Çift Pedallı

Pedal Tipi :

- 1 = Tek Pedallı 5 = Tek Pedallı
2 = Çift Pedallı 6 = Tek Pedallı
3 = Tek Pedallı 7 = Çift Pedallı
4 = Tek Pedallı

Pedal Tipleri



Proses Bağlantı Şekli :

- 1 = 1/2"
2 = 1"
3 = 1 1/2"
4 = 2 1/2"
5 = DIN 65 PN 6F Flaş

Özel Durumlar :

- 0 = Yok
M = Maşon
T = Teflon Kaplama