

Fırın Kontrol Cihazları



OC994 Dört Termokupl Girişli

OC994 Model cihazlar, 96 x 96 mm ebatlarında Dört Termokupl girişi ile dört noktadan sıcaklık kontrolü yapan ve zamana bağlı pişirme işlemleri için kullanılan fırın kontrol cihazlardır.

Açık/kapalı kontrolü ile sıcaklık kontrolü yapabilen, Otomatik/Manuel buhar verme özelliğine sahip, zaman bitiminde alarm verebilen tamamen modüler ve her modülü müstakil olarak konfigüre edilebilir cihazlardır.

Universal besleme kaynağı sayesinde 100-240VAC/DC veya 24V besleme kaynağı ile kullanılabilir.

Cihaz Özellikleri

2 Adet 4 Digit Numerik Gösterge
 6 Adet LED Gösterge
 4 Adet Sensör Girişi (B,E,J,K,L,N,R,S,T,U)
 2 Adet Analog Çıkış (0/4-20mA.0/2-10V)
 1 Adet RS485 İletişim Birimi
 6 Adet Röle veya Lojik Çıkış (24V)
 100-240V AC/DC Ünlversal veya 24V AC/DC Besleme
 Giriş Çıkış Modülleri Arası İzolasyon

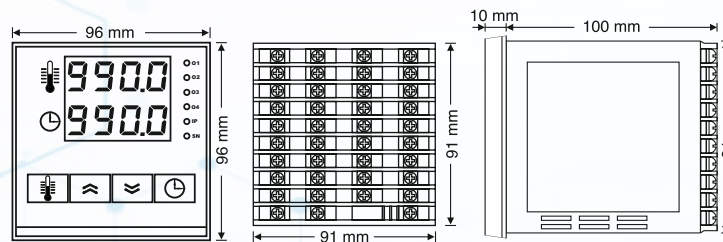
4 Adet Sıcaklık Kontrol Çıkışı (ON/OFF Kontrol)
 Tek Yada Ortak Set Değeri Belirleyebilme
 Ayrı Ayrı Sıcaklık ve Zaman Set Edebilme Özelliği
 0...9999 veya 0,0...999,9 Arası Sıcaklık Set Değeri Ayarı
 0...999 Arası (Saniye, Dakika, Saat) Zaman Set Edebilme
 Zaman Bitiminde Sürekli veya Süreye Bağlı Alarm Verme
 Otomatik / Manuel Buhar Verme Özelliği
 1...9999 Saniye Arası Buhar Süresi Ayarlama
 Sıcaklık Öteleme Özelliği
 Sensör Arıza Tespiti
 Retransmisyon (Proses ve set değeri için)

NOT: Müşteriye özel cihazın çalışması ile ilgili programsal istekler yapılabilmektedir.

Giriş Tipleri

Sensör Tipi	Standart	Min.	Max.
Tip-T (Cu-Const)	IEC60584	-200 °C	300 °C
Tip-U (Cu-Const)	IEC60584	-200 °C	600 °C
Tip-J (Fe-Const)	IEC60584	-200 °C	800 °C
Tip-L (Fe-Const)	IEC60584	-200 °C	900 °C
Tip-K (NiCr-Ni)	IEC60584	-200 °C	1200 °C
Tip-E (Cr-Const)	IEC60584	-200 °C	1200 °C
Tip-N (Nicrosil-Nisil)	IEC60584	0 °C	1200 °C
Tip-S (Pt%10Rh-Pt)	IEC60584	0 °C	1500 °C
Tip-R (Pt%13Rh-Pt)	IEC60584	0 °C	1600 °C
Tip-B (Pt%18Rh-Pt)	IEC60584	0 °C	1800 °C

Cihaz Ölçüleri

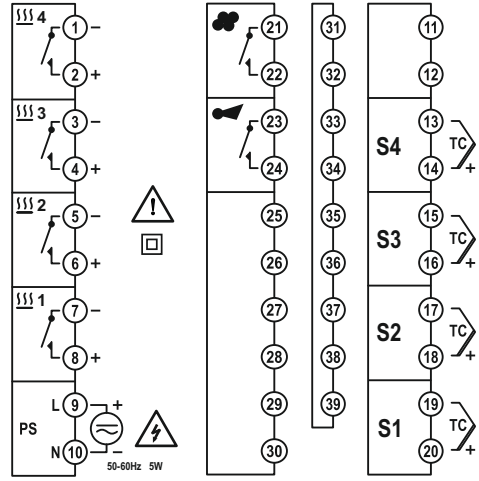


Pano Kesiti = 92 ± 0,5 mm x 92 ± 0,5 mm

Teknik Özellikler

Besleme Gerilimi (PS)	100-240 Vac/dc +%10-%15 24 Vac/dc +%10-%20
Güç Tüketimi	4W, 6VA
Üniversal Sensör Girişi (S1...S4)	Termokupl = B,E,J,K,L,N,R,S,T,U
Analog Giriş Empedansları	Termokupl, mV = 10MΩ
Analog Çıkış (O1)	Akım = 0/4-20mA 20-4/0mA (RL≥500Ω) Gerilim = 0/2-10V (RL≥1MΩ)
Röle Çıkışları (R1,R2,R3,R4)	Kontak (R1,R2,R3,R4) : 250VAC 10A Lojik Çıkış = 24Vdc 20mA
Kontak Ömrü	Yüksüz = 10.000.000 Anahtarlama 250V 10A Rezistif Yükte : 1.000.000 Anahtarlama
Hafıza	100 Yıl, 100.000 Yenilenme
Doğruluk	+/- % 0,2
Örnekleme Zamanı	100 ms
Ortam Sıcaklığı	Çalışma = -10...+55°C Depolama = -20...+65°C
Koruma Sınıfı	Ön Panel = IP54 Arka Panel = IP20
Ölçüler	Genişlik = 96 mm Yükseklik = 96 mm Derinlik = 110 mm
Pano Kesim Ölçüleri	91 +/- 0,5 mm x 91 +/- 0,5 mm
Ağırlık	450 gr

Modüler Yapı ve Bağlantı Şeması



Ürün Kodu

OC994 - / 0 /

Besleme Gerilimi : _____ PS
0 = 100-240Vac (Üniversal)
1 = 24Vac/dc

İletişim Modülü : _____ LU
0 = Yok
3 = RS485 (MODBUS) İletişim Birimi

Analog Çıkış Modülleri : _____ O1
0 = Yok
1 = 0/4-20mA Akım Çıkışı
2 = 0/2-10Vdc Gerilim Çıkışı

R1,R2 Çıkış Modülleri : _____ R1-R2
0 = Yok
1 = NO Kontak
2 = 24V Lojik Çıkış (SSR Sürmek İçin)
3 = NO/NC Kontak

R3,R4 Çıkış Modülleri : _____ R3-R4
0 = Yok
1 = NO Kontak
2 = 24V Lojik Çıkış (SSR Sürmek İçin)

R5 Buhar,R6 Korna Çıkış Modülleri : _____ R5-R6
0 = Yok
1 = NO Kontak
2 = 24V Lojik Çıkış (SSR Sürmek İçin)

Not : R1 rölesi 3 (NO/NC) kodlanmış ise R2 rölesi kontak olarak seçildiğinde NO/NC olarak kodlanmalıdır .
R2 rölesi 3 (NO/NC) kodlanmış ise R1 rölesi kontak olarak seçildiğinde NO/NC olarak kodlanmalıdır .
R1,R2 modülü 3 olarak seçilmişse R4 modülü 0 olarak kodlanmalıdır.