

Fırın Kontrol Cihazları



OC901 Tek Termokupl Girişli

OC901 Model cihazlar, 96 x 96 mm ebatlarında tek Termokupl ile sıcaklık kontrolü yapan ve zamana bağlı pişirme işlemleri için kullanılan fırın kontrol cihazlardır.

Açık/kapalı kontrolü ile sıcaklık kontrolü yapabilen, Otomatik/Manuel buhar verme özelliğine sahip, zaman bitiminde alarm verebilen tamamen modüler ve her modülü müstakil olarak konfigüre edilebilir cihazlardır.

Universal besleme kaynağı sayesinde 100-240VAC/DC veya 24V besleme kaynağı ile kullanılabilir.

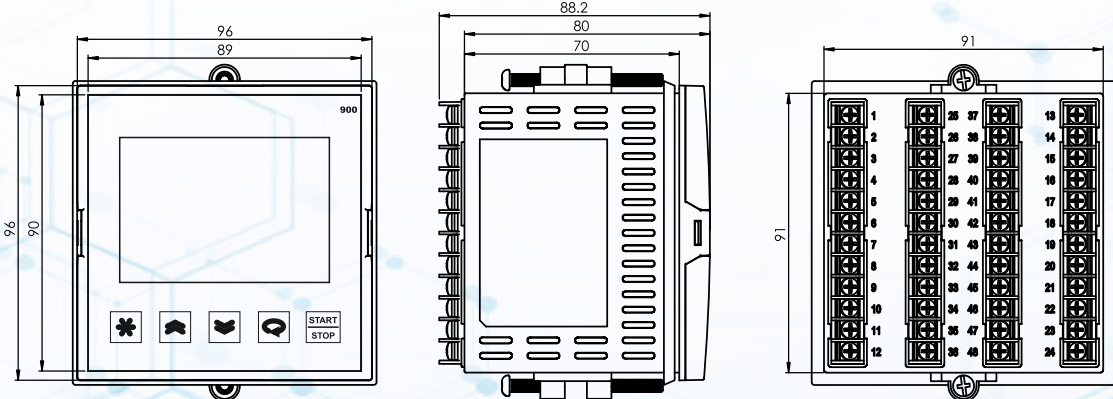
Cihaz Özellikleri

- LCD Gösterge Üzerinde
- 3 Adet 4 Digit Numerik Gösterge
- Röleler için LED Göstergeler
- 1 Adet Sensör Girişi (B,E,J,K,L,N,R,S,T,U)
- 2 Adet Analog Çıkış (0/4-20mA./2-10V)
- 1 Adet RS485 İletişim Birimi
- 4 Adet Röle veya Lojik Çıkış (24V)
- 100-240V AC/DC Üniversal veya 24V AC/DC Besleme Giriş Çıkış Modülleri Arası İzolasyon
- Sıcaklık Kontrol Çıkışı (ON/OFF veya PID Kontrol)
- Ayrı Ayrı Sıcaklık ve Zaman Set Edebilme Özelliği
- 0...9999 veya 0,0...999,9 Arası Sıcaklık Set Değeri Ayarı
- 0...999 Arası (Saniye, Dakika, Saat) Zaman Set Edebilme
- Zaman Bitiminde Sürekli veya Süreye Bağlı Alarm Verme
- Otomatik / Manuel Buhar Verme Özelliği
- 1...9999 Saniye Arası Buhar Süresi Ayarlama
- Sıcaklık Öteleme Özelliği
- Sensör Arıza Tespiti
- Retransmisyon (Proses ve set değeri için)
- 15Vdc Lojik Girişler
- Lojik Girişler İsteğe Bağlı Özel Yazılım Yapılabilmektedir. (Örneğin: Kapı Switchine Bağlı Start/Stop veya Buhar Verme)
- NOT: Müşteriye özel cihazın çalışması ile ilgili programsal istekler yapılabilmektedir.

Giriş Tipleri

Sensör Tipi	Standart	Min.	Max.
Tip-T (Cu-Const)	IEC60584	-200 °C	300 °C
Tip-U (Cu-Const)	IEC60584	-200 °C	600 °C
Tip-J (Fe-Const)	IEC60584	-200 °C	800 °C
Tip-L (Fe-Const)	IEC60584	-200 °C	900 °C
Tip-K (NiCr-Ni)	IEC60584	-200 °C	1200 °C
Tip-E (Cr-Const)	IEC60584	-200 °C	1200 °C
Tip-N (Nicrosil-Nisil)	IEC60584	0 °C	1200 °C
Tip-S (Pt%10Rh-Pt)	IEC60584	0 °C	1500 °C
Tip-R (Pt%13Rh-Pt)	IEC60584	0 °C	1600 °C
Tip-B (Pt%18Rh-Pt)	IEC60584	0 °C	1800 °C

Cihaz Ölçüleri

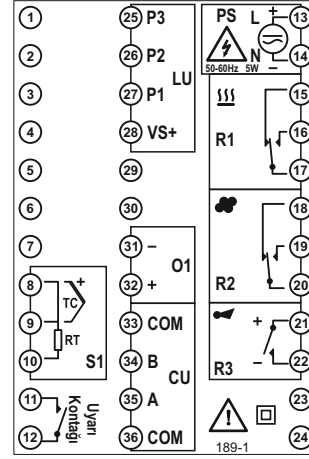


Pano Kesiti = 92 ± 0,5 mm x 92 ± 0,5 mm

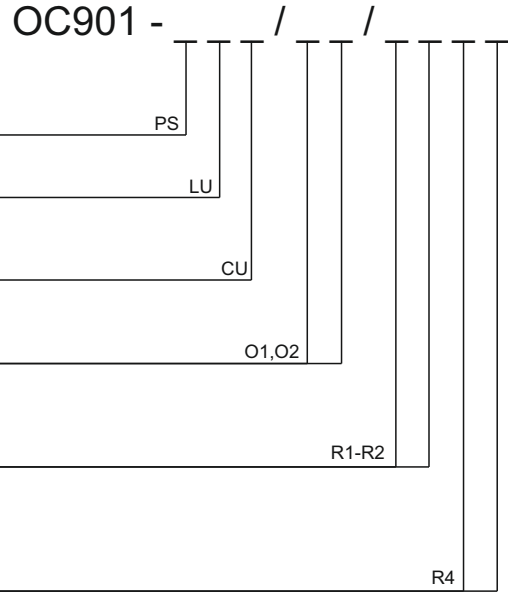
Teknik Özellikler

Besleme Gerilimi (PS)	100-240 Vac/dc +%10-%15 24 Vac/dc +%10-%20
Güç Tüketimi	4W, 6VA
Üniversal Sensör Girişi (S1)	Termokupl = B,E,J,K,L,N,R,S,T,U
Analog Giriş Empedansları	Termokupl, mV = 10MΩ
Analog Çıkış (O1)	Akım = 0/4-20mA 20-4/0mA(RL≥500Ω) Gerilim = 0/2-10V (RL≥1MΩ)
Röle Çıkışları (R1,R2,R3,R4)	Kontak (R1,R2,R3,R4) : 250VAC 10A Lojik Çıkış = 24Vdc 20mA
Kontak Ömrü	Yüksüz = 10.000.000 Anahtarlama 250V 10A Rezistif Yükte : 1.000.000 Anahtarlama
Hafıza	100 Yıl, 100.000 Yenilenme
Doğruluk	+/- % 0,2
Örnekleme Zamanı	100 ms
Ortam Sıcaklığı	Çalışma = -10...+55°C Depolama = -20...+65°C
Koruma Sınıfı	Ön Panel = IP54 Arka Panel = IP20
Ölçüler	Genişlik = 96 mm Yükseklik = 96 mm Derinlik = 78,2 mm
Pano Kesim Ölçüleri	92 +/- 0,5 mm x 92 +/- 0,5 mm
Ağırlık	430 gr

Modüler Yapı ve Bağlantı Şeması



Ürün Kodu



Besleme Gerilimi : _____
0 = 100-240Vac (Üniversal)
1 = 24Vac/dc

Lojik Giriş Modülü : _____
0 = Yok
1 = 2 Adet (15V) Lojik Giriş

İletişim Modülü : _____
0 = Yok
3 = RS485 (MODBUS) İletişim Birimi

O1,O2 Analog Çıkış Modülleri : _____
0 = Yok
1 = 0/4-20mA Akım Çıkışı
2 = 0/2-10Vdc Gerilim Çıkışı

R1,R2 Çıkış Modülleri : _____
0 = Yok
1 = NO Kontak
2 = 24V Lojik Çıkış (SSR Sürmek İçin)
3 = NO/NC Kontak

R3,R4 Çıkış Modülü : _____
0 = Yok
1 = NO Kontak
2 = 24V Lojik Çıkış (SSR Sürmek İçin)

Not : R1 rölesi 3 (NO/NC) olarak kodlanmış ise R2 ve R3 rölesi kontak olarak seçildiğinde NO/NC olarak kodlanmalıdır .
R2 rölesi 3 (NO/NC) olarak kodlanmış ise R1 ve R3 rölesi kontak olarak seçildiğinde NO/NC olarak kodlanmalıdır .
R1,R2,R3 modülü 3 olarak seçilmişse R4 modülü 0 olarak kodlanmalıdır.