

Zamanlamalı Kontrol Cihazları



OC490

OC490 Model cihazlar, 48 x 96 mm ebatlarında sıcaklık ve zamanlama işlemlerinin birlikte yürütülmesi gereken uygulamalar için tasarlanmış kullanımı kolay cihazlardır.

Açık/kapalı ve PID kontrolü yapabilen, tamamen modüler ve her modülü müstakil olarak konfigüre edilebilir cihazlardır.

Universal besleme kaynağı sayesinde her türlü besleme kaynağı ile kullanılabilir.

RS485 standart MODBUS RTU İletişim modülü sayesinde uzaktan izleme ve kontrol imkanı sunar.

Cihaz Özellikleri

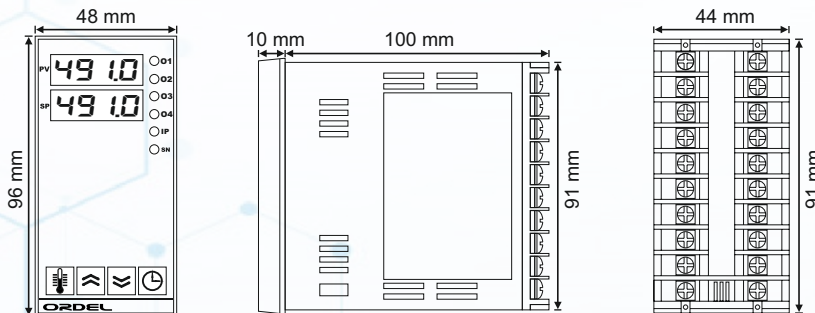
- 2 Adet 4 Digit Numerik Gösterge
- 6 Adet LED Gösterge
- 1 Adet Sensör Girişi (B,E,J,K,L,N,R,S,T,U,RT)
- 1 Adet Analog Çıkış (0/4-20mA.0/2-10V)
- 1 Adet RS485 İletişim Birimi
- 4 Adet Röle veya Lojik Çıkış (24V)
- 100-240V AC/DC Ünlversal veya 24V AC/DC Besleme
- Giriş Çıkış Modülleri Arası İzolasyon

- PID Isıtma/Soğutma
- Auto-Tuning (PID parametrelerinin otomatik ayarı)
- Sensör Arıza Tespiti
- Start Stop İçin Sinyal Girişi
- Rampa Fonksiyonu
- 2 Adet Çalışma Modu
- Retransmisyon (Proses ve Set Değeri İçin)
- 17 Farklı Röle Fonksiyonu
- ON/OFF,PID Kontrol
- 3 Adet Adım Tanımlayabilme
- Lineer ve Zaman-Oransal Kontrol Çıkış
- Bumpless Transfer Özelliği
- 100ms Örnekleme ve Kontrol Çevrimi
- Standart MODBUS RTU İletişim Protokolü
- Bilgisayar Üzerinden Konfigurasyon

Giriş Tipleri

Sensör Tipi	Standart	Min.	Max.
Tip-T (Cu-Const)	IEC60584	-200 °C	300 °C
Tip-U (Cu-Const)	IEC60584	-200 °C	600 °C
Tip-J (Fe-Const)	IEC60584	-200 °C	800 °C
Tip-L (Fe-Const)	IEC60584	-200 °C	900 °C
Tip-K (NiCr-Ni)	IEC60584	-200 °C	1200 °C
Tip-E (Cr-Const)	IEC60584	-200 °C	1200 °C
Tip-N (Nicrosil-Nisil)	IEC60584	0 °C	1200 °C
Tip-S (Pt%10Rh-Pt)	IEC60584	0 °C	1500 °C
Tip-R (Pt%13Rh-Pt)	IEC60584	0 °C	1600 °C
Tip-B (Pt%18Rh-Pt)	IEC60584	0 °C	1800 °C
Pt-100	DIN 43760	-200 °C	850 °C

Cihaz Ölçüleri

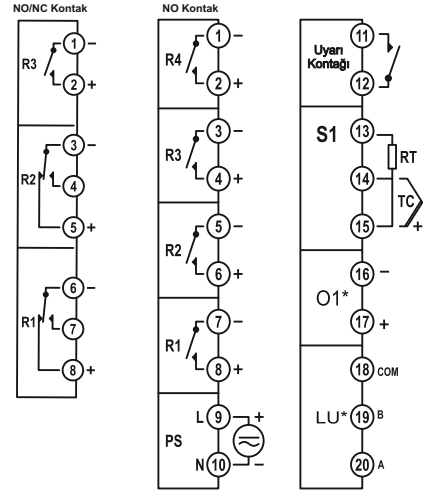


Pano Kesim Ölçüleri : 491: 46+/-0,5 mm x 91+/-0,5 mm

Teknik Özellikler

Besleme Gerilimi (PS)	100-240 Vac/dc +%10-%15 Universal 24 Vac/dc +%10-%20 Universal
Güç Tüketimi	4W, 6VA
Üniversal Sensör Girişi (S1)	Termokupl = B,E,J,K,L,N,R,S,T,U Rezistans Termometre = Pt-100
Analog Giriş Empedansları	Termokupl, mV = 10MΩ
Analog Çıkış (O1)	Akım : 0/4-20mA 20-4/0mA (RL≥500Ω) Gerilim = 0/2-10V (RL≥1MΩ)
Röle Çıkışları (R1,R2,R3,R4)	Kontak (R1,R2,R3,R4) : 250VAC 10A Lojik Çıkış = 24Vdc 20mA
Kontak Ömrü	Yüksüz = 10.000.000 Anahtarlama 250V 10A Rezistif Yükte : 1.000.000 Anahtarlama
Hafıza	100 Yıl, 100.000 Yenilenme
Doğruluk	+/- % 0,2
Örnekleme Zamanı	100 ms
Ortam Sıcaklığı	Çalışma = -10...+55°C Depolama = -20...+65°C
Koruma Sınıfı	Ön Panel = IP54 Arka Panel = IP20
Ölçüler	Genişlik = 48 mm Yükseklik = 96 mm Derinlik = 110 mm
Pano Kesim Ölçüleri	46 +/- 0,5 mm x 91 +/- 0,5 mm
Ağırlık	430 gr

Modüler Yapı ve Bağlantı Şeması



* Opsiyoneldir. Lütfen Cihaz Tip Etiketine bakınız.

Ürün Kodu

OC490 - / 0 /

Besleme Gerilimi : _____ PS
0 = 100-240Vac (Üniversal)
1 = 24Vac/dc

İletişim Modülü : _____ LU
0 = Yok
1 = 2 Adet 15V Lojik Giriş
3 = RS485 (MODBUS) İletişim Birimi

Analog Çıkış Modülü : _____ O1
0 = Yok
1 = 0/4-20mA Akım Çıkışı
2 = 0/2-10Vdc Gerilim Çıkışı

R1,R2 Çıkış Modülleri : _____ R1-R2
0 = Yok
1 = NO Kontak
2 = 24V Lojik Çıkış (SSR Sürmek İçin)
3 = NO/NC Kontak

R3,R4 Çıkış Modülleri : _____ R3-R4
0 = Yok
1 = NO Kontak
2 = 24V Lojik Çıkış (SSR Sürmek İçin)