

Kelepçeli Kafa Tipi LCD Göstergeli Sıcaklık Dönüştürücü



LPI20

LPI20 Model dönüştürücüler, endüstriyel ortamlardaki boru uygulamalarında sıcaklık ölçümü için ve bu bilgilerin standart iki telli 4-20mA analog sinyalle dönüştüren endüstriyel cihazlardır. Kendi üstünde bulunan LCD göstergesi ile proses değeri izlene bilmektedir. Bu cihaza termokupl ve rezistans termometre tipi sensörler bağlanabilmektedir.

Bu cihazlar mikroişlemci tabanlıdır. SBA100 USB-UART dönüştürücü ile bilgisayar üzerinden çok kolay bir şekilde konfigüre edilerek kullanılır.

Cihaz Özellikleri

1 Adet Sensör Girişi (TC, RT)
 1 Adet Analog Çıkış (4-20mA)
 1 Adet Yarı İletken Röle Çıkışı
 1 Adet 3½ LCD Gösterge
 Bilgisayar Üzerinden Konfigürasyon

24V DC Besleme
 İki Telli Bağlantı

Boru Uygulamaları için Tasarlanmış Yapı
 Boru Boyutlarına Göre Geniş Yelpaze Çeşidi
 Yüzey Temaslı Yaylı Sensör Tasarımı
 Sistemi Kapatmadan Sensör Bakımı
 Ölçüm Aralığı -50...+300°C
 Tek veya Çift Elemanlı Sensör Seçimi
 Bileşenlerin seçimi ve ekipman alıcı tarafından yapılmalıdır.

Giriş Tipleri

| Sensör Tipi | Standart | Min. | Max. |
|--------------------------|-----------|---------|---------|
| Tip-T (Cu-Const) | IEC60584 | -200 °C | 300 °C |
| Tip-U (Cu-Const) | IEC60584 | -200 °C | 600 °C |
| Tip-J (Fe-Const) | IEC60584 | -200 °C | 800 °C |
| Tip-L (Fe-Const) | IEC60584 | -200 °C | 900 °C |
| Tip-K (NiCr-Ni) | IEC60584 | -200 °C | 1200 °C |
| Tip-E (Cr-Const) | IEC60584 | -200 °C | 1200 °C |
| Tip-N (Nicrosil-Nisil) | IEC60584 | 0 °C | 1200 °C |
| Tip-S (Pt%10Rh-Pt) | IEC60584 | 0 °C | 1500 °C |
| Tip-R (Pt%13Rh-Pt) | IEC60584 | 0 °C | 1600 °C |
| Tip-B (Pt%18Rh-Pt) | IEC60584 | 0 °C | 1800 °C |
| Pt-100 | DIN 43760 | -200 °C | 850 °C |

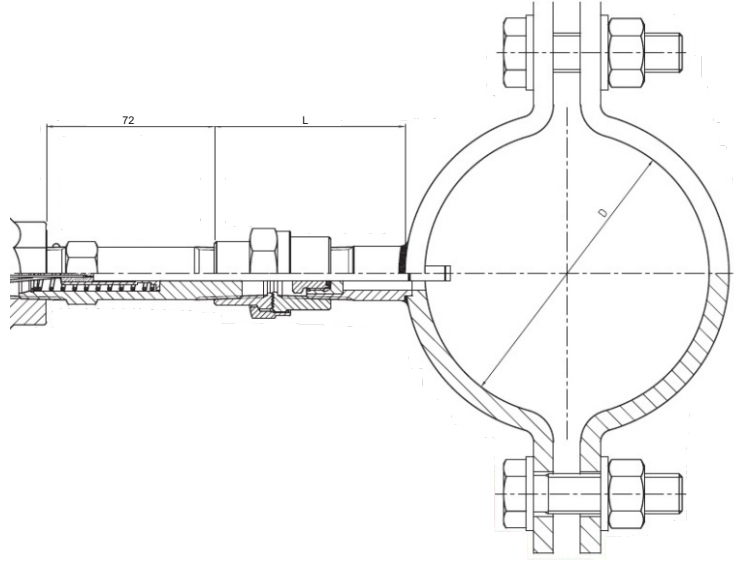
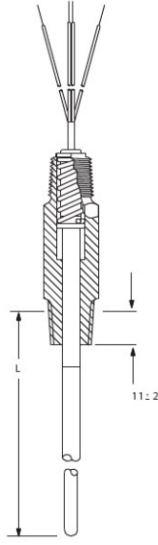
Teknik Özellikler

| | |
|---------------------------|--|
| Besleme Gerilimi (PS) | 10-35 VDC |
| Giriş | Termokupl = B,E,J,K,L,N,R,S,T,U Rezistans Termometre = Pt-100 |
| Termokupl Giriş Empedansı | 10M Ω |
| Analog Çıkış | Akım : 0/4-20mA , 20-4mA |
| Röle Çıkışı | 250V, 80mA, NO Kontak |
| Hafıza | 100 Yıl, 100.000 Yenilenme |
| Doğruluk | +/- % 0,2 |
| Örnekleme Zamanı | 100 ms |
| Ortam Sıcaklığı | Çalışma = -20...+70°C Depolama = -40...+85°C |

Sensör Teknik Özellikler

2

LPI15 Gösterge



Ürün Kodu

LPI20 - /

Eleman Cinsi : _____
A = A Class Pt-100
B = B Class Pt-100

Kelepçe Çapı : _____
1 = 100....200 mm arası
2 = 200....300 mm arası
3 = 300....500 mm arası