

Debi Ölçüm ve Kontrol Cihazları



FC771

Cihaz Özellikleri

- 2 Adet 6 Digit Numerik Gösterge
- 4 Adet LED Gösterge
- 11 Digit Toplayıcı ve Batch Toplayıcı Gösterge
- 1 Adet Transmitter Besleme (24Vdc)
- 1 Adet Sensör Girişi (mA,mV,V,Plus(NPN ve PNP))
- 2 Adet Sayısal Giriş (Toplayıcıları Dışarıdan Sıfırlamak İçin)
- 1 Adet RS485 İletişim Birimi
- 1 Adet Analog Çıkış (0/4-20mA.0/2-10V)
- 3 Adet Röle veya Lojik Çıkış (24V)
- 100-240V AC/DC Üniversal veya 24V AC/DC Besleme
- Giriş Çıkış Modülleri Arası İzolasyon

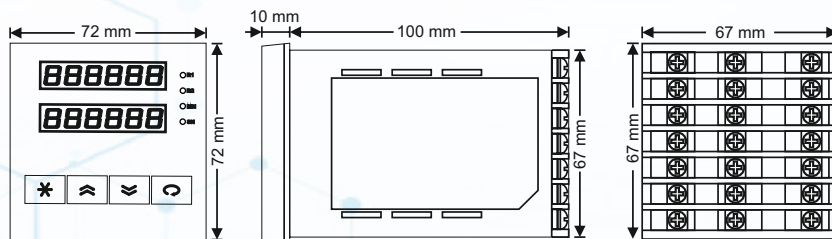
- Sensör Arıza Tespiti
- Retransmisyon(Anlık, Toplam, Batch Toplam Değerleri İçin)
- 6 Farklı Röle Fonksiyonu
- ON/OFF Kontrol
- 100ms Örnekleme ve Kontrol Çevrimi
- Standart MODBUS RTU İletişim Protokolü
- Bilgisayar Üzerinden Konfigurasyon

FC771 model cihazlar darbe, akım ve gerilim girişli olarak programlanabilen bir akış ölçüm cihazıdır. Cihaz akım yada gerilim girişli olarak ayarlanır ise girişe lineer işlevi verilir. Cihaz iki farklı set noktası ile iki farklı sayısal çıkış denetleyebilir. Girilen set değeri anlık akışa, toplama ve batch değerine atanabilir. Analog çıkış modülü ile anlık akış, toplam ve batch bilgilerini transfer edebilme özelliğine sahiptir. Ölçüm bilgileri RS485 hattı üzerinden MODBUS RTU protokolü üzerinden merkezi bir sisteme aktarılabilir. İletişim hattı üzerinden toplamda 128 cihaz bağlanabilir. Bu cihazlar tasarım aşamasında uluslararası standartlara uyum, güvenilirlik ve kullanım kolaylığı temel alınmıştır. Bu nedenle birçok sektörde birbirinden farklı kontroller için rahatlıkla kullanılabilen ergonomik cihazlardır.

Giriş Tipleri

Sensör Tipi	Standart	Min.	Max.
Puls			8000
0 / 4-20 mA		0 mA	20 mA
0 / 2-10 VDC		0 VDC	10 VDC

Cihaz Ölçüleri

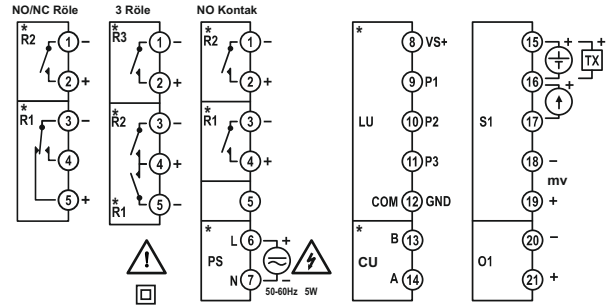


Pano Kesiti = 68 ± 0,5 mm x 68 ± 0,5 mm

Teknik Özellikler

Besleme Gerilimi (PS)	100-240 Vac/dc +%10-%15 24 Vac/dc +%10-%20
Güç Tüketimi	5W, 8VA
Üniversal Sensör Girişi (S1)	İki Telli Transmitter = 4-20mA Akım = 0/4-20mA Gerilim = 0-50mV, 0/2-10V Puls : PNP ve NPN (Max. 8000Hz)
Transmitter Besleme (TX)	24Vdc (I _{sc} = 30mA)
Analog Giriş Empedansları	Akım = 10Ω Gerilim = 1MΩ
Analog Çıkış (O1)	Akım : 0/4-20mA (R _L ≥500Ω)
Röle Çıkışları (R1,R2,R3)	Kontak (R1,R2,R3) : 250VAC 10A
Kontak Ömrü	Yüksüz = 10.000.000 Anahtarlama 250V 10A Rezistif Yükte : 1.000.000 Anahtarlama
Hafıza	100 Yıl, 100.000 Yenilenme
Doğruluk	+/- % 0,2
Örnekleme Zamanı	100 ms
Ortam Sıcaklığı	Çalışma = -10...+55°C Depolama = -20...+65°C
Koruma Sınıfı	Ön Panel = IP54 Arka Panel = IP20
Ölçüler	Genişlik = 72 mm Yükseklik = 72 mm Derinlik = 110 mm
Pano Kesim Ölçüleri	68 +/- 0,5 mm x 68 +/- 0,5 mm
Ağırlık	292 gr

Modüler Yapı ve Bağlantı Şeması



(*) İle işaretlenen yerler opsiyoneldir. Cihaz üzerindeki tip etiketine bakınız.

Modül	Açıklama
S1	Üniversal sensör giriş modülü
CU	RS485 MODBUS RTU iletişim modülü
LU	Lojik giriş modülü
O1	Analog çıkış modülü
R1,R2,R3	Röle çıkış modülleri
PS	Besleme gerilimi girişi. (Besleme gerilimi ürün kodu ile belirlenir).

Ürün Kodu

FC771 - / 0 / 0

Besleme Gerilimi : _____ PS
0 = 100-240Vac (Üniversal)
1 = 24Vac/dc

İletişim Modülü : _____ CU
0 = Yok
3 = RS485 (MODBUS) İletişim Birimi

Analog Çıkış Modülü : _____ O1
0 = Yok
1 = 0/4-20mA Akım Çıkışı
2 = 0/2-10Vdc Gerilim Çıkışı

R1 Çıkış Modülü : _____ R1
0 = Yok
1 = NO Kontak
2 = 24V Lojik Çıkış (SSR Sürmek İçin)
3 = NO/NC Kontak

R2,R3 Çıkış Modülleri : _____ R2-R3
0 = Yok
1 = NO Kontak
2 = 24V Lojik Çıkış (SSR Sürmek İçin)

Not : R3 röle çıkışı kodlanmış ise R1 ve R2 röle çıkışları aynı tip kodlanmalıdır ve NO/NC seçilememektedir.
R1 röle çıkışı 3 (NO/NC) olarak kodlanmışsa R3 modülü 0 olmak zorundadır.