

# Üniversal Sayıcı



## CT771

CT771 Model cihazlar, 72 x 72 mm ebatlarında endüstriyel ortamlarda darbe sayıcı, zamanlayıcı, periyod ve benzeri uygulamalar için tasarlanmış cihazlardır.

Röle çıkışları ile Açık/Kapalı kontrol yapabilen, bir adet Analog Çıkışı ile proses değerini iletebilen, RS485 modülü ile standart MODBUS RTU ile skala sistemi ile haberleşme yapabilen modüler cihazlardır.

### Cihaz Özellikleri

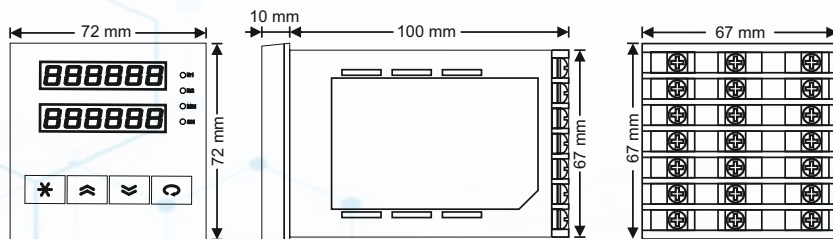
- 2 Adet 6 Digit Numerik Gösterge
- 4 Adet LED Gösterge
- 11 Digit Toplayıcı ve Batch Toplayıcı Gösterge
- 1 Adet Transmitter Besleme (24Vdc)
- 1 Adet Sensör Girişi (mA,mV,V,Plus(NPN ve PNP))
- 2 Adet Sayısal Giriş (Toplayıcıları Dışarıdan Sıfırlamak İçin)
- 1 Adet RS485 İletişim Birimi
- 1 Adet Analog Çıkış (0/4-20mA.0/2-10V)
- 3 Adet Röle veya Lojik Çıkış (24V)
- 100-240V AC/DC Üniversal veya 24V AC/DC Besleme
- Giriş Çıkış Modülleri Arası İzolasyon

- Sensör Arıza Tespiti
- Retransmisyon (Proses ve Set Değeri İçin)
- İleri Geri Sayabilme
- Zamana Bağlı Alarm Oluşturma
- 6 Farklı Röle Fonksiyonu
- ON/OFF Kontrol
- 100ms Örnekleme ve Kontrol Çevrimi
- Standart MODBUS RTU İletişim Protokolü
- Bilgisayar Üzerinden Konfigürasyon

### Giriş Tipleri

Sensör Tipi	Standart	Min.	Max.
Puls			8000
0 / 4-20 mA		0 mA	20 mA
0 / 2-10 VDC		0 VDC	10 VDC

### Cihaz Ölçüleri

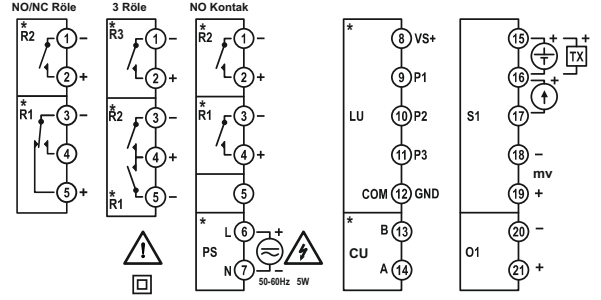


Pano Kesiti = 68 ± 0,5 mm x 68 ± 0,5 mm

## Teknik Özellikler

Besleme Gerilimi ( PS )	100-240 Vac/dc +%10-%15 24 Vac/dc +%10-%20
Güç Tüketimi	5W, 8VA
Üniversal Sensör Girişi ( S1 )	İki Telli Transmitter = 4-20mA Rezistans Termometre = Pt-100 Akım = 0/4-20mA Gerilim = 0-50mV, 0/2-10V
Transmitter Besleme ( TX )	24Vdc ( I <sub>sc</sub> = 30mA )
Analog Giriş Empedansları	Akım = 10Ω Gerilim = 1MΩ
Analog Çıkış ( O1 )	Akım : 0/4-20mA ( R <sub>L</sub> ≥500Ω )
Röle Çıkışları ( R1,R2,R3 )	Kontak ( R1,R2,R3 ) : 250VAC 10A
Kontak Ömrü	Yüksüz = 10.000.000 Anahtarlama 250V 10A Rezistif Yükte : 1.000.000 Anahtarlama
Hafıza	100 Yıl, 100.000 Yenilenme
Doğruluk	+/- % 0,2
Örnekleme Zamanı	100 ms
Ortam Sıcaklığı	Çalışma = -10...+55°C Depolama = -20...+65°C
Koruma Sınıfı	Ön Panel = IP54 Arka Panel = IP20
Ölçüler	Genişlik = 72 mm Yükseklik = 72 mm Derinlik = 110 mm
Pano Kesim Ölçüleri	68 +/- 0,5 mm x 68 +/- 0,5 mm
Ağırlık	292 gr

## Modüler Yapı ve Bağlantı Şeması



(\* ) ile işaretlenen yerler opsiyoneldir. Cihaz üzerindeki tip etiketine bakınız.

Modül	Açıklama
S1	Sensör giriş modülü
CU	RS485 MODBUS RTU iletişim modülü
LU	Lojik giriş modülü
O1	Analog çıkış modülü
R1,R2,R3	Röle çıkış modülleri
PS	Besleme gerilimi girişi. (Besleme gerilimi ürün kodu ile belirlenir).

## Ürün Kodu

CT771 - / 0 / 0

Besleme Gerilimi : \_\_\_\_\_ PS  
0 = 100-240Vac (Üniversal)  
1 = 24Vac/dc

İletişim Modülü : \_\_\_\_\_ LU  
0 = Yok  
3 = RS485 (MODBUS) İletişim Birimi

Analog Çıkış Modülü : \_\_\_\_\_ O1  
0 = Yok  
1 = 0/4-20mA Akım Çıkışı  
2 = 0/2-10Vdc Gerilim Çıkışı

R1 Çıkış Modülü : \_\_\_\_\_ R1  
0 = Yok  
1 = NO Kontak  
2 = 24V Lojik Çıkış (SSR Sürmek İçin)  
3 = NO/NC Kontak

R2,R3 Çıkış Modülleri : \_\_\_\_\_ R2-R3  
0 = Yok  
1 = NO Kontak  
2 = 24V Lojik Çıkış (SSR Sürmek İçin)

Not : R3 röle çıkışı kodlanmış ise R1 ve R2 röle çıkışları aynı tip kodlanmalıdır ve NO/NC seçilememektedir.  
R1 röle çıkışı 3 ( NO/NC ) olarak kodlanmışsa R3 modülü 0 olmak zorundadır.