

# Gelişmiş Kontrol Cihazları



## AC400

### Cihaz Özellikleri

LCD Gösterge Üzerinde  
 2 Adet 4 Digit Numerik Gösterge  
 Röleler için LED Göstergeler  
 1 Adet Transmitter Besleme Çıkışı (24VDC)  
 1 Adet Ünlversal Sensör Girişi (TC, RT, mA, mV, V)  
 1 Adet Analog Çıkış (0/4-20mA, 0/2-10V)  
 1 Adet RS485 İletişim Birimi  
 3 Adet Röle veya Lojik Çıkış (24VDC)  
 100-240V AC/DC Ünlversal veya 24V AC/DC Besleme  
 Giriş Çıkış modülleri Arası İzolasyon

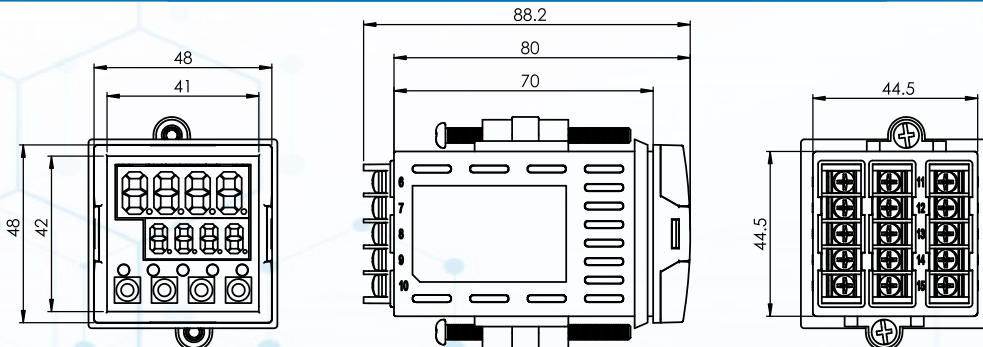
Geri-Beslemesiz Oransal Vana Kontrolü (Yüzer Kontrol)  
 PID Isıtma/Soğutma  
 Auto-Tuning (PID parametrelerinin otomatik ayarı)  
 Self-Tune Özelliği  
 Otomatik/Manuel Çalışma Modları  
 Bumpless Transfer Özelliği  
 Sensör Arıza Tespiti  
 Rampa Fonksiyonu  
 Retransmisyon (Proses ve Set Değeri İçin)  
 15 Farklı Röle Fonksiyonu  
 ON/OFF, P, PI, PD, PID Kontrol  
 Alarm Erteleme Fonksiyonu  
 Lineer ve Zaman-Oransal Kontrol Çıkış  
 100ms Örnekleme ve Kontrol Çevrimi  
 Standart MODBUS RTU İletişim Protokolü  
 Bilgisayar Üzerinden Konfigürasyon

AC400 Model cihazlar, 48 x 48 mm ebatlarında endüstriyel ortamlardaki bir çok proses değışkeninin sıcaklık, basınç, hız, seviye, nem, akım, gerilim, direnç ve diğerk fiziksel birimlerin ölçümü, açık/kapalı ve PID kontrolü amacı ile tasarlanmış, tamamen modüler ve her modülü müstakil olarak konfigüre edilebilir cihazlardır. Gıda, Plastik, Demir Çelik, Kimya, Metalurji, Çimento, Seramik, Petro-Kimya, Rafineriler, Cam ve diğerk sanayi dallarında kullanılmaktadır. Tasarım aşamasında uluslararası standartlara uyum, güvenilirlik ve kullanım kolaylığı temel alınmış ergonomik cihazlardır.

### Giriş Tipleri

Sensör Tipi	Standart	Min.	Max.
Tip-T ( Cu-Const )	IEC60584	-200 °C	300 °C
Tip-U ( Cu-Const )	IEC60584	-200 °C	600 °C
Tip-J ( Fe-Const )	IEC60584	-200 °C	800 °C
Tip-L ( Fe-Const )	IEC60584	-200 °C	900 °C
Tip-K ( NiCr-Ni )	IEC60584	-200 °C	1200 °C
Tip-E ( Cr-Const )	IEC60584	-200 °C	1200 °C
Tip-N ( Nicrosil-Nisil )	IEC60584	0 °C	1200 °C
Tip-S ( Pt%10Rh-Pt )	IEC60584	0 °C	1500 °C
Tip-R ( Pt%13Rh-Pt )	IEC60584	0 °C	1600 °C
Tip-B ( Pt%18Rh-Pt )	IEC60584	0 °C	1800 °C
Pt-100	DIN 43760	-200 °C	850 °C
0 / 4-20 mA		0 mA	20 mA
0 / 2-10 VDC		0 VDC	10 VDC

### Cihaz Ölçüleri



Pano Kesiti = 45 ± 0,5 mm x 45 ± 0,5 mm

